

تاسیسات الکتریکی بی سیم خانه هوشمند و راهکارهای ساختمان



ELKO EP, Holding

شرکت ELKO EP یکی از شرکت های پیشرو اروپایی می باشد که در زمینه تجهیزات الکتریکی مسکونی و صنعتی حدود ۲۳ سال فعالیت می کند. از سال ۲۰۰۷، این شرکت سیستم مختص به خود را در زمینه راهکارهای ساختمانی خانه هوشمند با عنوان iNELS توسعه داده است.

در حال حاضر، کارمندان ELKO EP تقریباً ۳۰۰ نفر می باشند، به ۷۰ کشور تجهیزات خود را صادر می کند و ۱۰ نمایندگی دارد. شرکت افتخار می کند که تمامی تجهیزات خود را تولید می کند و توسعه و نوآوری آنها را خود انجام می دهد. همچنین شرکت می تواند برای مصرف کنندگان خود سرویس توزیع سریع و بدون نقص را ارائه دهد. این شرکت در سال ۲۰۱۲ عنوان "برترین شرکت سال" را از بین ۱۰۰ شرکت برتر این کشور کسب نمود.

حقایق و آمارها



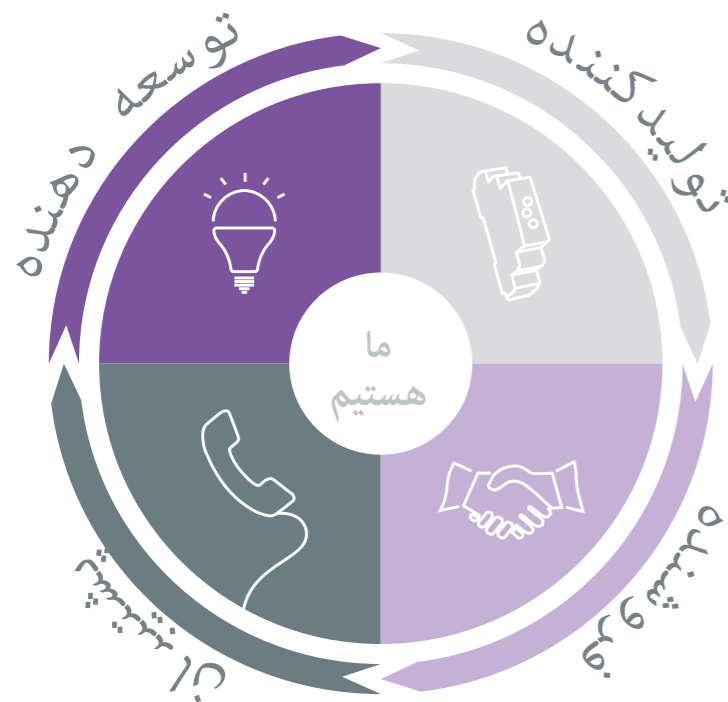
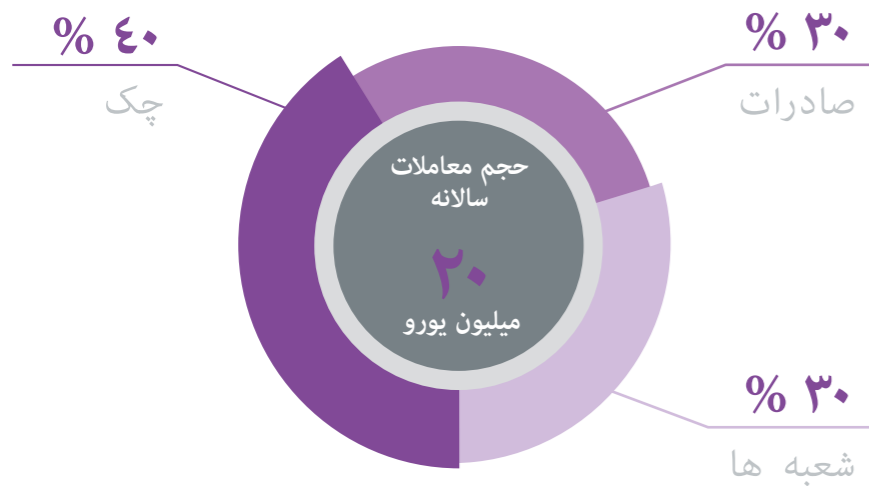
۱۰
شعبه در دنیا

۷۰
کشور صادرات

۳۰۰
کارمند

۵۰۰۰
تاسیسات

۱۲۰۰۰۰۰۰
محصول تولید شده



چرا یک خانه هوشمند؟

خانه هوشمند یک ضرورت برای زندگی نیست ولی به یک نیاز حیاتی نزدیک می شود. با تجهیزات الکتریکی سنتی نمی توان به این نیاز پاسخ داد و محدودیت های زیادی وجود خواهد داشت.

هر مشتری بالقوه در این خصوص انتظارات خاصی از خانه هوشمند دارد طوری که بتواند تنظیمات دلخواه خود را انجام دهد، یکی علاقمند به کاهش مصرف انرژی است و دیگری به ترکیبی از آسایش و امنیت، و... نکته جالب توجه این است که تمام اینگونه موارد بدون تخریب در ظاهر ساختمان انجام می شود. که این یکی از ویژگی های مهم سیستم iNELS RF می باشد که تمام نیازهای مشتریان را بدون هزینه اضافی رفع می کند. در واقع مزیت اصلی سیستم INELS RF بی سیم بودن تجهیزات آن است. از طریق این سیستم کارهایی را که قبلا نمی توانستید انجام دهید، به راحتی انجام دهید و از آن لذت ببرید علاوه بر آن هر زمانی که اراده کنید می توانید سیستم راه اندازی شده را توسعه دهید.



انعطاف پذیری



- امکان اضافه نمودن تجهیزات دیگر.
- تغییر تنظیمات موجود به سادگی.
- تنظیم و مدیریت سیستم از راه دور بدون نیاز به حضور در محل نصب.

اتوماسیون



- همه تجهیزات بصورت اتوماتیک تنظیم می شوند.
- قابلیت اجرای برنامه های هفتگی برای تهویه مطبوع، پرده های برقی و روشنایی به هنگام طلوع و غروب.
- سنسورهای حرکتی نه تنها برای امنیت بکار برده می شود بلکه برای تشخیص حضور افراد جهت فعال نمودن عملگرهای دیگر نیز مورد استفاده قرار می گیرند.

نظارت



- با استفاده از دوربین ها می توان مکان های دور از دسترس را مشاهده کرد.
- تصاویر جهت مشاهده در آینده ضبط خواهند شد.
- می توانید از هر جایی در دنیا بصورت آنلاین به سیستم اتصال پیدا کرده و محیط مورد نظر را رویت کنید همچنین می توانید به تصاویر ذخیره شده نیز دسترسی داشته باشید.

آسایش



- می توانید تمامی سیستم ها را از طریق یک کنترل در جیبتان و یا تلفن همراه خود کنترل کنید.
- با فشار دادن یک کلید مجموعه ای از عملگرها را فعال کرده و چند کار را به صورت همزمان انجام دهید.
- دیگر نگران خاموش کردن دستگاه ها نباشد، آنها به صورت خودکار یا با توجه به شرایط خاموش می شوند.

ایمنی



- سیستم شامل سنسورهای حرکتی سنسورهای دود و سنسور پنجره می باشد.
- ایجاد زنگ خطر برای حفاظت از وسایل و اموالتان.

صرفه جویی



- با تنظیم گرمایش و یا تهویه مطبوع می توان تا ۳۰٪ صرفه جویی کرد.
- صرفه جویی با تنظیم شدت روشنایی تا ۱۵٪.
- کاهش های هزینه دیگر از طریق زمان روشن و خاموش شدن روشنایی، برنامه هفتگی، استفاده از سنسورها.

با روش های مختلف می توانید تجهیزات خود را کنترل کنید

iNELS را می توان با روش های زیر کنترل کرد:

مهم نیست که چه چیزی را می خواهید کنترل کنید، تمام تجهیزات خانگی خود را با روش های مختلف همچنین به صورت ترکیبی کنترل خواهید کرد.

برای کسانی که تابع سنت های قدیمی هستند می توانند از کلیدهای قدیمی استفاده کنند. کسانی هم که زمان زیادی را در باغ یا حیاط خود سپری می کنند می توانند از ریموت حرفه ای استفاده کنند که به دلیل اندازه کوچک می توانند همیشه همراه داشته باشند. از پنل لمسی ۳/۵ اینچ نیز برای کنترل همه ساختمان در یک نقطه می توان استفاده کرد. برای بعضی از کاربرها استفاده از گوشی هوشمند لذت بخش تر است از طرف دیگر تنها کنترل کننده ای است که نیازی به خرید آن نیست چون تقریباً همه مردم یک گوشی هوشمند دارند.



اپلیکیشن تلویزیون هوشمند



اپلیکیشن تلفن هوشمند



پنل لمسی



ریموت حرفه ای



ریموت ساده



کلید بی سیم



تلویزیون هوشمند

- کنترل خانه از طریق تلویزیون هوشمند سامسونگ مدل iNELS RF 2013 با استفاده از Smart RF Box.
- می توان نقشه معماری ساختمان را جهت کنترل بهتر به اپلیکیشن اضافه کرد.
- نصب و استفاده از اپلیکیشن سامسونگ رایگان می باشد.

تلفن هوشمند

- یک کنترل کننده رایگان.
- یکی از مهمترین ایده های iNELS جهت کنترل خانه.
- بعد از دانلود اپلیکیشن و انجام تنظیمات مربوطه می توان تمام سیستم را کنترل کرد.

پنل لمسی

- طراحی خاص و لوکس با فریم های مختلف.
- کنترل مرکزی و بی سیم تجهیزات از یک مکان.
- قابلیت رویت مصرف انرژی و همچنین درب بازکن.
- صفحه نمایش ۳/۵ اینچ TFT.

ریموت حرفه ای

- نقطه شروع اتوماسیون خانگی.
- دارای صفحه نمایش OLED جهت کنترل ۴۰ وسیله برقی در ساختمان.
- کنترل روشنایی، پرز برق، درب پارکینگ، آبخش، پرده ها، سایبان ها و...

ریموت ساده

- کنترل کننده جیبی و همراه.
- طراحی منحصر به فرد جهت استفاده راحت.
- جهت کنترل 4 عملگر مختلف و ایجاد سناریو.

کلید بی سیم

- بی سیم با طراحی زیبا
- قابلیت تنظیم با هر عملگر
- نصب سریع
- جهت کنترل چهار عملگر مختلف و ایجاد سناریو.



خانه شما

سیستم بی سیم iNELS RF فرصتی به شما می دهد تا لذت زندگی واقعی را در خانه خود احساس کنید.

کنترل لوازم برقی، کنترل شدت روشنایی، ایجاد سناریو های مختلف روشنایی و امنیتی، اینها مواردی هستند که در زندگی روزمره به آنها نیاز داریم. iNELS RF یک بسته کامل می باشد که تمام نیازهای شما را در این خصوص برطرف می کند. در نتیجه سیستمی خواهید داشت که پاسخگوی تمام نیازهای شما در خانه است و به عضو جدا نشدنی از خانواده شما تبدیل می شود. iNELS را همانطور که می خواهید و در هر جا هستید تنظیم کنید، چه در خانه، مسافرت، محل کار، برای قبل از خواب یا بعد از بیدار شدن و...



اپلیکیشن برای خانه شما

از طریق اپلیکیشن که در گوشی هوشمند خود نصب کرده اید کنترل کاملی روی تمام فرایندهای خانه خواهید داشت.

اتاق نشیمن

این اتاق به غیر از اعضای خانواده، دوستان مهمانان نیز از آن بهره خواهند برد و معمولا بزرگترین اتاق در خانه و دارای بیشترین تکنولوژی ها و روشنایی های مختلف است که زمانی زیادی در آن سپری خواهد شد.

با فشار دادن یک کلید، سناریوهای مختلف تعریف شده را اجرا خواهد کرد مانند سناریوی مهمان، سناریوی نمایش فیلم. با استفاده از پنل لمسی کنترل تمام خانه زیر انگشتان شماست، خاموش کردن چراغها، بستن درب ها اطلاع از دمای بیرون و تنظیم ترموستات در اتاق ها.



RF Touch

پنل لمسی بی سیم جهت کنترل مرکزی تجهیزات موجود در خانه مورد استفاده قرار می گیرد. روشن و خاموش کردن، کنترل شدت روشنایی، نظارت بر مصرف انرژی، بخشی از ارتباط داخلی، صفحه نمایش ۴ اینچی TFT از ویژگی های این پنل است.



آشپزخانه

آشپزخانه مکانی است که وسایل برقی زیادی در آن استفاده می شود مانند: اجاق گاز، ماشین ظرفشویی، هود و یخچال. طبیعی است که از این فضا در خانه باید محافظت شود با نظارت بر تابلو برق یا استفاده از سنسورها این کار انجام می شود.

سنسور تشخیص دود، وقوع آتش سوزی را اعلام می کند. سنسور تشخیص شعله نیز پایه و اساس ایمنی در خانه است. استفاده از باتری جهت تغذیه منجر به سادگی در نصب می شود. سنسور دما تغییرات غیر عادی دما را حس کرده تا از بروز آتش سوزی جلوگیری شود. طراحی زیبا و خاص این محصولات مناسب فضاهای مدرن داخلی می باشد.



سنسور تشخیص دود

این سنسور از اشخاص و اموال قبل از شعله ور شدن آتش جلوگیری می کند. این سنسور پس از تشخیص دود فوراً اطلاعات مورد نیاز را به گوشی هوشمند شما ارسال می کند همچنین می تواند آژیر خطر را به صدا در آورد.





اتاق خواب

برای آسایش بیشتر می توانید روشنایی و پرده اتاقتان را با استفاده از کلید بی سیم که کنار تخت خود گذاشته اید کنترل کنید.

با نگه داشتن یکی از دکمه های کلید می توان شدت روشنایی را به مقدار دلخواه خود برسانید و دکمه ای دیگر را جهت خاموش کردن همه چراغ های یک فضا، حتی چراغ هایی که فراموش کرده اید، استفاده کنید (مستر سوئیچ). لامپ های LED رنگی یا نوار RGB محیط جذابی را برای اتاق خوابتان فراهم می کند.

دکمه ای برای "شب بخیر"

• شدت روشنایی رومانتیک 

• ماستر سوئیچ (خاموشی کامل) 

• نوری ملایم جهت روشن کردن مسیر سرویس بهداشتی 

• کاهش شدت نور بطور تدریجی 



اتاق فرزندان

iNELS سیستمی ایده آل برای ایجاد امنیت و آسایش در اتاق خواب فرزندان است. تجهیزات بی سیم مراقب فرزندان هستند.

برای بچه های بزرگتر و کنجکاو ریموت حرفه ای به دلیل داشتن صفحه نمایش رنگی جذابیت خاصی دارد علاوه بر آن قابلیت کنترل تمام عملگرها را نیز خواهند داشت. از طریق دوربین نیز می توانید وضعیت نوزاد در تخت خواب را مشاهده کرد و از شرایط آن باخبر شوید و یک لامپ با نور کم را در اتاق روشن کنید.



پیش نمایش دوربین



ریموت ساده / ریموت حرفه ای

چه چیزی می تواند کنترل شود؟

دوربین

با استفاده از اپلیکیشن تلفن های همراه هوشمند یا CUBE Touch می توانید تا ۹ دوربین تحت شبکه را ببینید.

آبیاری

از طریق برنامه از پیش تعیین شده با توجه به دمای محیط و رطوبت، باغچه خود را آبیاری کنید همچنین می توانید از طریق اپلیکیشن موبایل نیز این کار را انجام دهید.

سناریو های روشنایی

فقط با فشردن یک کلید بر روی کنترل کننده می توانید چندین چراغ را به صورت همزمان کنترل نمایید (سناریو). مانند سناریوی خاموشی کامل، سناریوی مهمان، سناریوی ورود و خروج و ...

پارکینگ و درب ورودی

می توانید از طریق کنترل کننده آن را باز و بسته کنید یا درب بصورت اتوماتیک با نزدیک شدن شما باز شود.

عملکردهای ماکرو

زمانی که چراغ های روشن می شوند پرده ها نیز بسته خواهند شد.

درب بازکن

ارتباط صوتی و تصویری از طریق اپلیکیشن با شخص جلوی درب.

روشنایی

خاموش و روشن کردن، کنترل شدت روشنایی چراغها اعم از LED و RGB.

فن و خروج هوا

طبق حضور افراد یا برنامه زمانی یا با توجه به روشنایی.

سرمایش و گرمایش

iNELS قابلیت کنترل ۴۰ سیستم مختلف گرمایش و سرمایش یا HVAC را فراهم می کند که از طرق مختلف از جمله پنل لمسی و اپلیکیشن قابل کنترل است.

آب و هوا

در صورت وزش باد شدید سایبان ها و پرده ها بسته می شوند.

پرده ها

عملگرهای پرده، موتور پرده های مختلف را کنترل می کند این کار را می توان بصورت دستی، برنامه زمانی و یا با توجه به شدت نور محیط انجام داد

اندازه گیری مصرف انرژی

مقادیر انرژی مصرفی شامل برق، آب، گاز بصورت بی سیم به Cloud ارسال شده و این اطلاعات در تلفن همراه هوشمند یا به صورت آنلاین قابل مشاهده است.

امنیت

این سیستم شامل آشکارساز دودی، سنسور حرکتی و مکننت می باشد، که نیاز های اولیه سیستم امنیتی است و همچنین سنسور تشخیص آب که جهت هشدار در صورت سرریز شدن آب در منبع و حمام می باشد.

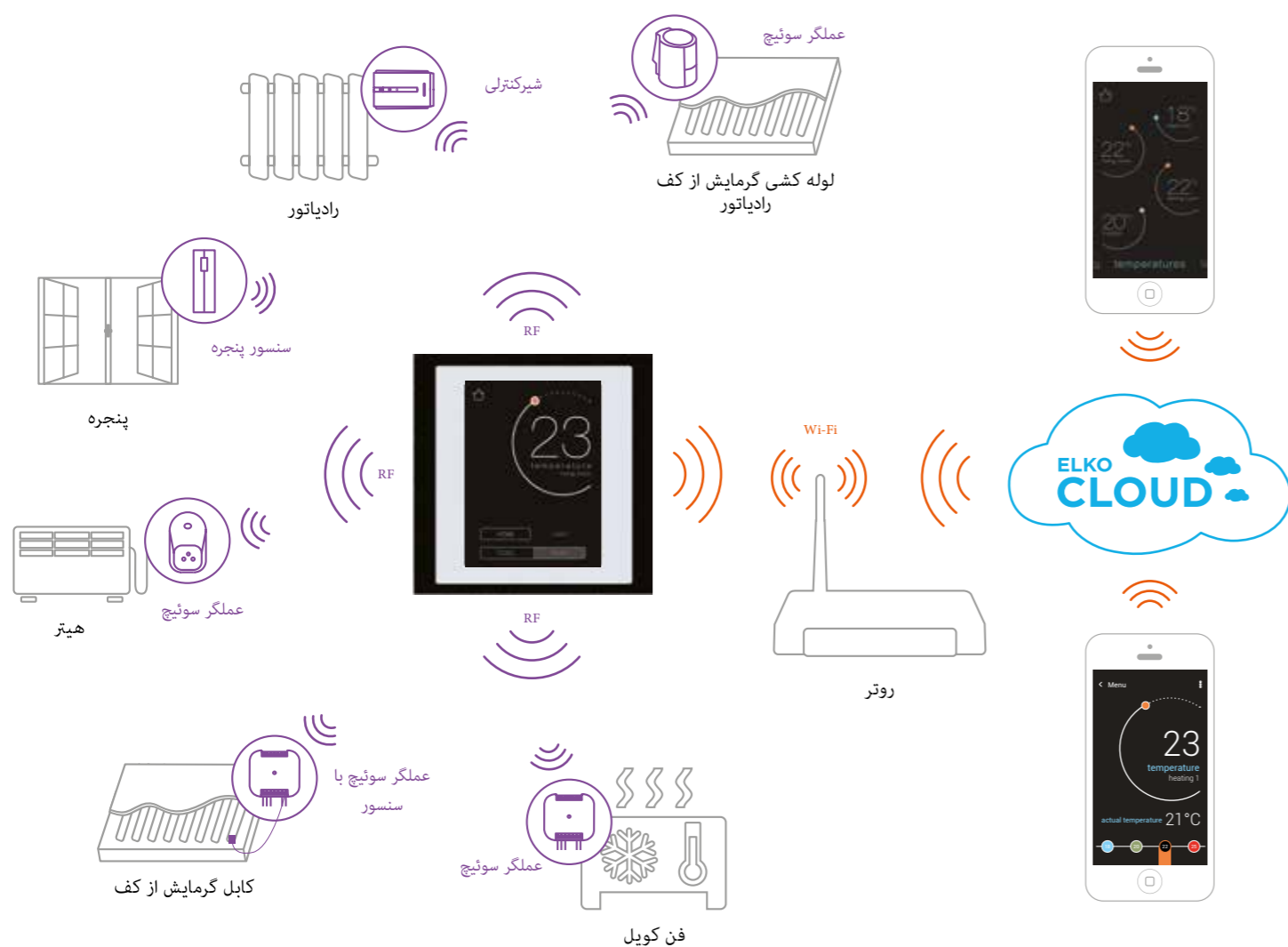
وسایل برقی

روشن و خاموش کردن وسایل برقی با توجه به برنامه تنظیم شده یا به صورت دستی از اپلیکیشن یا از طریق هر کنترل کننده ای امکان پذیر می باشد.

تنظیم دما

برای تنظیمات مربوط به سیستم گرمایش از طریق پنل لمسی RF Touch قادر خواهید بود دمای تمام نقاط خانه را تحت کنترل داشته باشید.

نیازی به وجود حتمی ترموستات جهت تنظیم دما در اتاق های مختلف نیست هر اتاق را می توان به صورت جداگانه تنظیم کرد خواه اینکه رادیاتور با شیرکنترلی استفاده شود یا سیستم گرمایش از کف. عملگرها اطلاعات لازم را به پنل لمسی ارسال می کنند تا تنظیمات لازم انجام شود.



RF Touch

- انتقال بی سیم اطلاعات، صفحه لمسی ۲/۵ اینچ TFT
- قابلیت کنترل ۴۰ سیستم گرمایش = ۴۰ ترموستات در یک وسیله
- برقراری ارتباط با تمام عملگرها، همچنین توانایی پاسخ به باز شدن پنجره ها یا تغییر شدت نور محیط بیرون.
- در صورت اتصال به اینترنت، دمای فضای مورد نظر برای شما ارسال می شود و شما در هر جا که باشید می توانید دمای دلخواه خود را از طریق اپلیکیشن برای ترموستات ارسال کنید.





ترموستات

RFTC-50/G

- جهت کنترل سیستم های گرمایش تغذیه با برق مانند گرمایش از کف.
- صفحه نمایش، دمای کنونی، دمای مورد نظر و پارامترهای مربوطه را نشان می دهد.
- تنظیم برنامه هفتگی.



شیررادیاتور

RFATV-1

- اندازه گیری دمای محیط و مقایسه آن با دمای از پیش تعیین شده در پنل لمسی یا اپلیکیشن.
- طبق دماهای داده شده به فضاهای مختلف شیرکنترلی رادیاتور باز یا بسته می شود.
- محدوده دما ۰ تا ۳۲ درجه سانتیگراد.



سنسور دما

RFTI-10B

- اندازه گیری دمای داخلی و خارجی
- ارسال دما به پنل لمسی یا Smart RF Box
- دما از: ۲۰- تا ۵۰+ سانتیگراد
- به دلیل تغذیه با باتری آن را می توان هرجایی نصب کرد



ترموستات

RFSTI-11B

- راهکاری ایده آل برای سیستم گرمایش از کف و سیستم گرمایش برقی که سنسور خارجی آن دمای محیط را اندازه گیری میکند.
- برنامه اتوماتیک از طریق پنل لمسی یا اپلیکیشن iNELS Home Control تنظیم می شود.

گرمایش، فن و تهویه مطبوع

iNELS می تواند منابع گرمایی مختلفی را کنترل کند بویژه های آبی، گازی و نفتی و همچنین سیستم های گرمایش شامل رادیاتور، هیتر، فن کویل و گرمایش از کف.

با استفاده از سنسورهای بی سیم، دمای محیط بیرون، داخل خانه و دمای کف اندازه گیری می شود. کنترل سیستمهای گرمایش از طریق پنل لمسی، اپلیکیشن موبایل یا ترموستات انجام می شود.

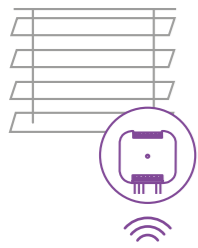


کنترل پرده ها، درب پارکینگ، سایبان ها و...

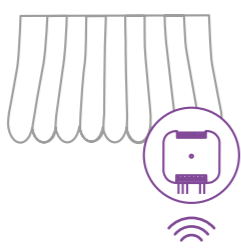
کنترل تمام پرده ها، درب پارکینگ، سایبان ها و... از طریق یک عملگر صورت می گیرد که می توان آن را با کلید ساده، ریموت حرفه ای یا اپلیکیشن فعال کرد.

یکی از مزیت های سیستم iNELS یکپارچه سازی با نور محیط است. مثلا پرده ها با توجه به نور محیط بیرون می توانند باز یا بسته شوند و همزمان با آنها چراغ ها نیز روشن یا خاموش شوند چه شما در خانه باشید یا مکانی دور تر. این عمل به صورت دستی نیز قابل انجام است با فشار دادن یک دکمه از کلید می توان وضعیت پرده ها و روشنایی را تغییر داد. نقطه اوج کار اینجاست که می توان موقعیت نوارهای پرده کرکره ای را با توجه به نزدیک شده به طلوع و غروب تغییر داد... بله iNELS این کار را هم انجام می دهد.

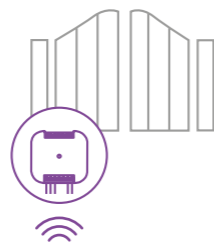
پرده ها/ کرکره ها



سایبان



دروازه



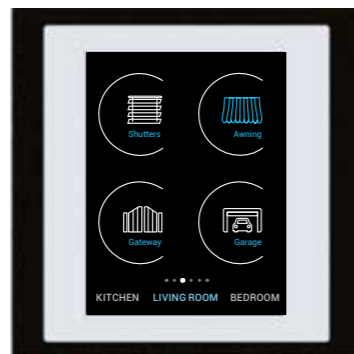
پارکینگ



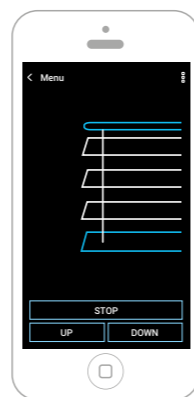
ریموت ساده



ریموت حرفه ای



پنل لمسی RF Touch



اپلیکیشن

عملگر شاتر - توکار

RFJA-12B

- جهت کنترل درب پارکینگ، پرده ها، سایبان ها، دروازه ها و...
- دارای ۲ خروجی ۸ آمپر.
- امکان تنظیم برنامه زمانی.





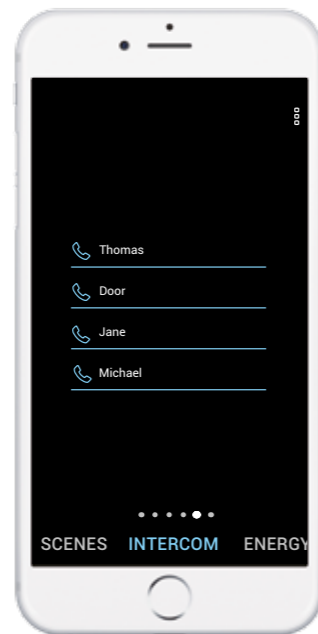
ارتباط داخلی و آیفون تصویری

ارتباط داخلی به شما اجازه می دهد بین پنل های لمسی یا تماس های داخلی با این پنل ها و گوشی هوشمند و تبلت ارتباط برقرار کنید.

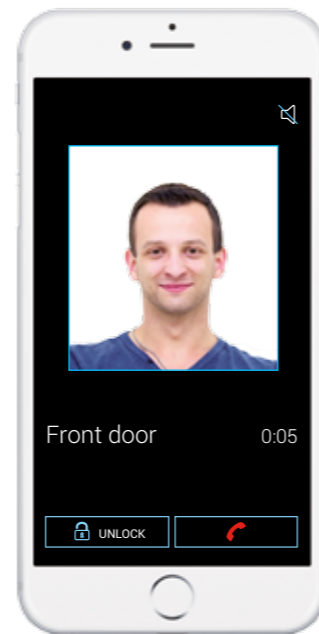
از طریق این سیستم ارتباط صوتی و تصویری با شخص جلوی درب ایجاد می شود حتی در صورتی که در منزل حضور ندارید از طریق اپلیکیشن موبایل این ارتباط برقرار می شود و می توانید با آن شخص صحبت کنید. یک جایگزین ساده برای زنگ های معمولی است.



LARA با وجود پخش موزیک و رادیو می تواند ارتباط تصویری با سیستم درب باز کن، سیستم ارتباط داخلی و تماس با گوشی هوشمند را فراهم کند.



این اپلیکیشن ارتباط صوتی بین افراد از طریق گوشی هوشمند و تبلت، IMM و LARA را فراهم می کند.



iNELS تمام زنگهای زده شده را به گوشی هوشمند شما منتقل می کند حتی اگر در منزل نباشید.

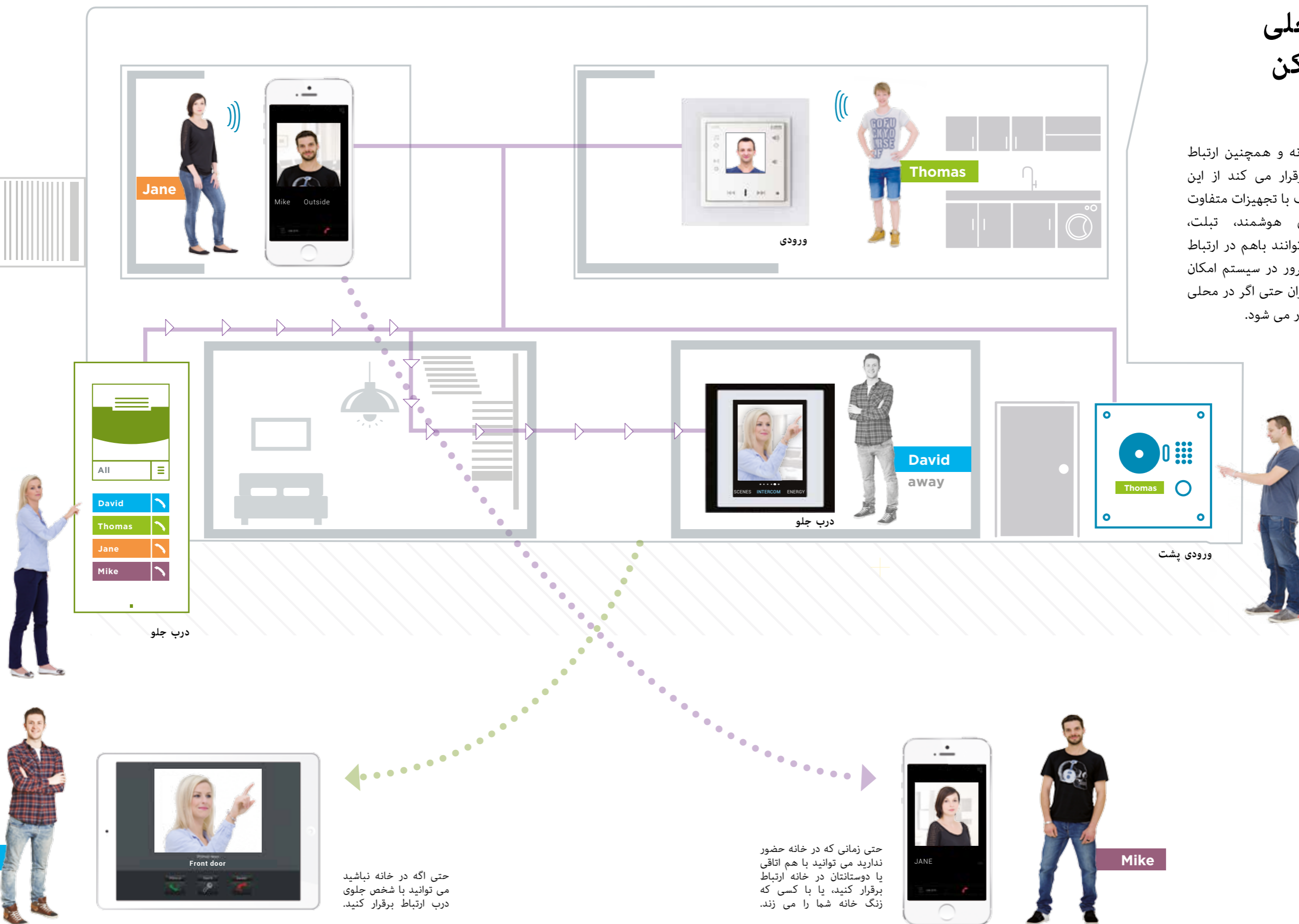
آیفون تصویری

- ارتباط صوتی و تصویری بوسیله LARA، گوشی هوشمند، تبلت یا تلویزیون هوشمند برقرار می شود.
- آیفون تصویری اساسا شامل یک دوربین، اسپیکر و شستی زنگ می باشد.
- می توان تا ۸ عدد دوربین را به این سیستم متصل کرد و از طریق سرور، این تعداد به ۳۰ عدد افزایش می یابد.
- دوربین حساس HD با رزولوشن ۱/۳ همراه با قابلیت دید در شب و اتصال به Wi-Fi به همراه یک رله خروجی جهت باز کردن درب که حتی در نور کم هم کیفیت خوبی را ارائه می کند.
- همچنین ماژول اضافه دیگری که بصورت صفحه کلید عددی می باشد که با وارد کردن رمز به صورت عدد درب باز می شود.
- اتصال از طریق کابل LAN می باشد و تغذیه نیز بصورت PoE است.
- اطلاعات فنی در صفحه ۵۱.



ارتباط داخلی و درب بازکن

iNELS ارتباط داخل خانه و همچنین ارتباط با آیفون تصویری را برقرار می کند از این طریق تا ۳۰ کاربر مختلف با تجهیزات متفاوت مانند LARA، گوشی هوشمند، تبلت، تلویزیون هوشمند می توانند باهم در ارتباط باشند. به دلیل داشتن سرور در سیستم امکان ارتباط (رایگان) بین کاربران حتی اگر در محلی دور باشد با اینترنت برقرار می شود.



حتی اگه در خانه نباشید می توانید با شخص جلوی درب ارتباط برقرار کنید.

حتی زمانی که در خانه حضور ندارید می توانید با هم اتاقی یا دوستانتان در خانه ارتباط برقرار کنید، یا با کسی که زنگ خانه شما را می زند.



سنسور پنجره

RFWD-100

- تشخیص باز بودن درب و پنجره.
- ارسال اطلاعات به کنترل کننده ها یا اپلیکیشن.
- سنسور دمای داخلی.
- تغذیه از طریق باتری.



سنسور تشخیص حرکت

RFMD-100

- تشخیص حرکت افراد و کنترل اتوماتیک روشنایی.
- استفاده از تکنولوژی مادون قرمز جهت تشخیص صحیح.
- تغذیه از طریق باتری.



سنسور دود

RFSD-100

- تشخیص دود ناشی از آتش سوزی.
- تست اتوماتیک.
- دارای سنسور دمای داخلی.
- نشانگر وضعیت باتری.
- تغذیه از طریق باتری.



دوربین های ویدیویی

- شما می توانید هر نوع دوربین ویدیویی که MJPEG2 را پشتیبانی می کند به سیستم متصل کنید.
- در اپلیکیشن می توانید از ویژگی های بزرگنمایی و چرخش (در صورت داشتن این ویژگی در دوربین) برخوردار شوید.



دوربین iNELS

iNELS Cam

- تا ۱۰ دوربین می تواند به اپلیکیشن متصل شود.
- ارتباط از طریق LAN یا Wi-Fi.
- رزولوشن ۶۴۰*۴۸۰.
- دید در شب.
- تغذیه از طریق آداپتور ۵ ولت و ۱ آمپر.



سنسور تشخیص آب

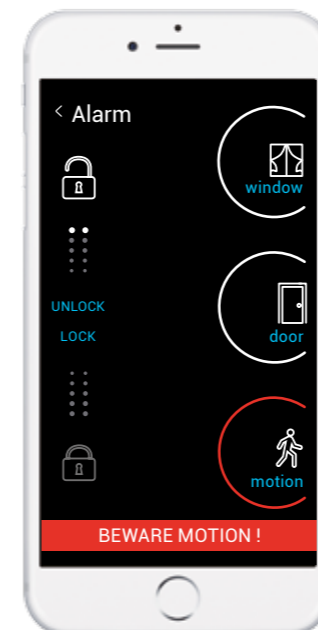
RFSF-1B + FP-1

- تشخیص آب از طریق پراب متصل به آن.
- در صورت تشخیص آب اطلاعات لازم را جهت بستن شیر آب به پمپ لمسی ارسال می کند.

ایمنی و امنیت

امنیت ساکنین و حفاظت از اموال در اولویت اول می باشد. برای این منظور iNELS از سنسورهایی جهت تشخیص دود، حرکت یا سنسور درب و پنجره استفاده می کند.

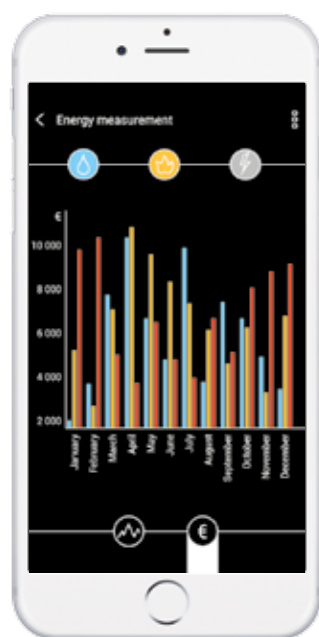
iNELS یک سیستم امنیتی پایه را برای خانه شما فراهم می آورد که از طریق اپلیکیشن یا SMS اطلاع رسانی می کند. همچنین سنسور تشخیص آب که جهت هشدار در صورت سرریز شدن آب در منبع و حمام می باشد. می توانید از طریق دوربین ها محیط بیرون و داخل خانه خود را زیر نظر داشته باشید.



مدیریت انرژی

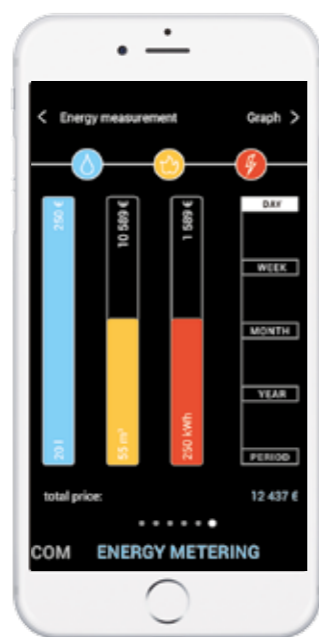
به دلیل افزایش هزینه های انرژی مدیریت مصرف انرژی یکی از جنبه های مهم خانه هوشمند به شمار می رود.

سنسورهای بی سیم بطور مستقیم به کنترل آب، گاز متصل می شوند با توجه به کنترل برق این سنسورها نیز اطلاعات خود را به Cloud جهت آنالیز بیشتر ارسال می کنند. این اطلاعات را می توان به صورت آنلاین مشاهده کرد. می توان برای مصرف انرژی محدودیت گذاشت در صورت تجاوز از آن مقدار وسیله خاصی را قطع یا وصل کرد اتصال به شبکه توزیع برق هوشمند منجر به مصرف برق در زمانهای بهینه می شود.



رویدادها به صورت نمودار

- امکان نمایش به صورت واحد یا مقدار.
- محدودیت زمانی: روز، هفته، ماه یا دوره ای مشخص.



نگاه کلی به مصرف

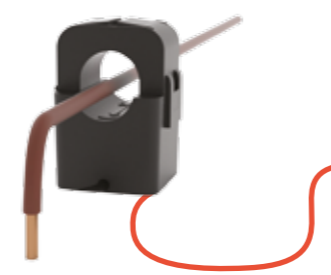
- مشاهده مصرف همه منابع انرژی در دوره مشخص
- مقایسه با دوره های قبلی.
- محدودیت های بحرانی با توجه به مقادیر قبلی.



فرستنده پالس

RFTM-1

- فرستنده بی سیم پالس های سنسورها
- پالس ها به درگاه RFPM-2M برای پردازش بیشتر ارسال می شود.
- پشتیبانی از: LS (سنسور LED).
- MS (سنسور مگنت) IRS (سنسور اینفرارد).



ترانسفورماتور جریان

CT50

- ترانس جریان روی سیم های ورودی به کنترل نصب می شود.
- قابلیت اتصال به درگاه انرژی (تا سه عدد CT).

درگاه انرژی

RFPM-2M

- درگاه انرژی یک دستگاه مرکزی جهت دستیابی به مقدار مصرف انرژی می باشد (گاز، آب، برق)
- این درگاه رابطی بین مبدل پالس RFTM-1 و گوشی هوشمند شما برقرار می نماید ارتباط از طریق LAN یا Wi-Fi انجام می شود.
- اطلاعات در حافظه داخلی ذخیره می شود.
- از طریق اپلیکیشن iHC و اتصال به Cloud دسترسی آنلاین و نظارت بر اطلاعات ثبت شده قبلی امکان پذیر است.
- تا ۴ تعرفه برای مصرف برق می تواند تعریف شود.



کنترل و تنظیم شدت روشنایی

تنظیم شدت روشنایی یکی از مشخصات اصلی خانه هوشمند می باشد. عملگرهای کنترل روشنایی (دیمر) علاوه بر ایجاد یک فضای مطلوب، در صرفه جویی انرژی الکتریکی نیز تاثیر بسزایی دارند.

iNELS انواع دیمرها را در طرح های مختلف توکار، تابلویی، سوکتی برای تمامی منابع روشنایی شامل LED های پرکاربرد امروزی ارائه می دهد لامپ های رشته ای رنگی و چراغ هایی که به پریز برق متصل می شوند یک روش مدرن نه تنها برای روشنایی دکوراتیو، بلکه برای روشنایی در مکان های اداری می باشد. تمامی اینها در iNELS یکپارچه سازی شده است.



دیمر یونیورسال (توکار)

RFDEL-71B

- جهت تنظیم شدت روشنایی منابع ۲۳۰ ولت (۱۶ VA)، ۱۲۰ ولت (۸۰ VA).
- انواع لامپ: R، L، C، ESL و LED.
- امکان خاموش و روشن کردن به صورت تدریجی.
- قابلیت تنظیم حداقل نور جهت جلوگیری از روشن شدن ناگهانی و تابش نور حداکثر در منبع LED.



دیمر یونیورسال (نصب در تابلو)

RFDEL-71M

- جهت تنظیم شدت روشنایی منابع ۲۳۰ ولت (۶۰۰ VA)، ۱۲۰ ولت (۳۰۰ VA).
- انواع لامپ: R، L، C، ESL و LED.
- امکان خاموش و روشن کردن به صورت تدریجی.
- قابلیت تنظیم حداقل نور جهت جلوگیری از روشن شدن ناگهانی و تابش نور حداکثر در منبع LED.



دیمر برای رشته LED های RGB

RFDA-73M/RGB

- جهت تنظیم شدت روشنایی ۳ رشته LED رنگی و 5 رشته RGB.
- کنترل از طریق ریموت ساده ریموت حرفه ای، پنل لمسی و اپلیکیشن.
- ورودی برای کنترل: ۱۰۰۰ ولت.
- حداکثر بار ۳*۵ آمپر.



سوئیچ توایلایت (نصب در محیط بیرون)

RFSOU-1

- اندازه گیری شدت نور محیط بیرون.
- بر اساس مقدار تنظیم شده عملگرهای دیگر را فعال می کند.
- حذف تغییرات ناگهانی نور محیط تغذیه از باتری.



دیمر سوکتی (اتصال به پریز برق)

RFDSC-71

- برای تنظیم شدت روشنایی آباژور با پشتیبانی از انواع لامپها
- عملکرد زمانی تا ۱۰ ساعت.
- قابلیت تنظیم حداقل نور جهت جلوگیری از روشن شدن ناگهانی و تابش نور حداکثر.
- امکان خاموش و روشن کردن به صورت تدریجی.



لامپ LED RGB

RF-RGB-LED-550

- قابلیت تنظیم شدت نور و تغییر رنگ.
- شار نوری: ۶۷۵/۵۵ لومن، سرپیچ: E27.
- عمر مفید: ۳۰۰۰۰ ساعت.
- تنظیم روشنایی از ۱۰۰۰۰ درصد.
- لامپ RGB: توانایی ترکیب رنگ ها.
- لامپ سفید: توانایی تنظیم دمای نور.

لامپ LED سفید

WHITE-LED-675

کنترل وسایل برقی

امکان روشن و خاموش کردن تعداد زیادی از دستگاه ها و وسایل خانگی.

اتصال برق به این تجهیزات چه از طریق پریز برق باشد چه مستقیم از تابلو برق، iNELS برای هر کدام از آنها عملکرد مناسب را دارد. عملکرد های سوئیچ نه تنها برای خاموش و روشن کردن وسایل استفاده می شود بلکه می توان برای عملکرد های مستقل از زمان یا عملکرد ها وابسته به سنسورهای حرکتی، سنسورهای آب، سنسورهای روشنایی، سنسور درب و پنجره نیز استفاده شود.



سوئیچ تابلویی - ۶ خروجی

RFS-66M

- قابلیت کنترل ۶ مدار مستقل (روشنایی و پریز).
- تنظیم عملکرد زمانی برای هر کانال به صورت مجزا.



سوئیچ تابلویی

RFS-61M

- برای کنترل وسایل برقی پریزها، روشنایی و تهویه.
- قابل ادغام با دتکتورها.



سوئیچ سوکتی

RFSC-61

- کنترل پریز برق جهت کنترل فن ها آبازورها، هیتر و وسایل دیگری که به پریز برق وصل می شوند.
- عملکرد زمانی تا ۱۰ ساعت



عملگر سوئیچ

RFS-61B

- دارای 5 خروجی برای کنترل وسایل برقی و روشنایی.
- دارای عملکرد زمانی تا ۶۰ دقیقه.
- دارای ترمینال برای اتصال به کلید زنگی.



عملگر سوئیچ - ۲ خروجی

RFS-62B

- عملگر سوئیچ با ۲ خروجی برای کنترل وسایل برقی و روشنایی.
- دارای عملکرد زمانی تا ۶۰ دقیقه.



چگونه می خواهید این سیستم را کنترل کنید؟ انتخاب با شماست...

سیستم را می توان به روش های مختلفی کنترل نمود. این روش ها شامل کلید های بی سیم در اندازه کلیدهای معمولی است که قابلیت کنترل وسیله های مختلف را با عملکردهای متفاوت دارد. این کلید را می توان به راحتی در هر جا نصب کرد.

کلید بی سیم یک کنترل کننده جیبی مناسب برای درب پارکینگ یا درب ورودی می باشد. ریموت حرفه ای با صفحه نمایش رنگی OLED یک ابزار مهم و پایه برای خانه هوشمند می باشد. این وسیله تا ۴۰ دستگاه را در فضاهای مختلف کنترل می کند.



ریموت ساده

RF Key

- کنترل ۴ وسیله به صورت مستقل.
- عملکرد سناریو روشنایی.
- تغذیه با باتری.
- در رنگ های مشکی و سفید.



مولتی فانکشن با نمایشگر

RF Pilot

- کنترل ۴۰ وسیله به صورت مستقل.
- عملکرد سناریو.
- سنسور دمای داخلی.
- تغذیه با باتری.
- صفحه نمایش رنگی OLED.



پنل لمسی

RF Touch - W

- قابلیت کنترل تمام خانه به صورت بی سیم.
- کنترل ۴۰ عملکرد.
- به دلیل داشتن ارتباط دو طرفه نمایشگر می تواند وضعیت عملگرها را نیز نشان دهد.
- اتصال به شبکه خانگی با LAN و Wi-Fi.

طراحی LOGUS®



پلاستیک



پلاستیک متالیک



پلاستیک رنگی



پلاستیک رنگی



فلز



چوب



سنگ



کریستال



کلیدهای دیواری

RFWB-20/G, RFWB-40/G

- کنترل ۲ یا ۴ وسیله مجزا.
- اجرای سناریو روشنایی.
- تغذیه با باتری.
- طراحی: پلاستیک، شیشه، چوب، فلزی، سنگ و...
- پشت کلید صاف، جهت نصب راحت.
- عملکرد بی صدا.

ما کلید ها، پرز ها و تمامی وسایل یدکی را به صورت استاندارد ارائه می دهیم اما چیزی که شما را تحت تاثیر قرار می دهد طراحی لوکس فریم ها از مواد طبیعی است: چوب واقعی، فلز، گرانیت، شیشه کریستالی مخصوص

پشت پرده

Smart Box ها با وجود اهمیت آنها در خانه هوشمند قابل رویت نیستند. آنها برای ارتباط با تلفن به منظور کنترل تجهیزات از طریق اپلیکیشن می باشد. آنها به شبکه خانگی متصل هستند، و اگر نیاز به کنترل از راه دور باشد، به اینترنت هم متصل خواهند شد.

دستگاه Smart Box به عنوان یک رابط برای ذخیره اطلاعات در Cloud نیز عمل می کند. دارای ریپیت - ریپیت برای افزایش برد سیگنال در مکان های بزرگتر استفاده می شود.



ریپیت

RFRP-20

- برای افزایش برد سیگنال تا ۲۰۰ متر استفاده می شود.
- افزایش برد ۲۰ عملگر.
- عدم اشغال پریز.

Smart RF box (HUB)

eLAN-RF-003-Wi

- این وسیله مرکز سیستم خانه هوشمند و پل ارتباطی بین تلفن هوشمند و وسایل موجود در ساختمان است.
- با توجه به ارتباط دو طرفه، وضعیت های فعلی هر کدام از عملگرها را نمایش می دهد.
- کنترل ۴۰ عملگر.
- اپلیکیشن iNELS کنترل مرکزی را از یک نقطه فراهم می کند.
- قابلیت اتصال به LAN و Wi-Fi.

iNELS سیستم بی سیم

RF - radiofrequency protocol

Wi-Fi

Outdoor PTZ camera



Indoor PTZ camera



Indoor camera



Controllers:



Radio & Intercom



Touch unit



Wall controller



Thermostat



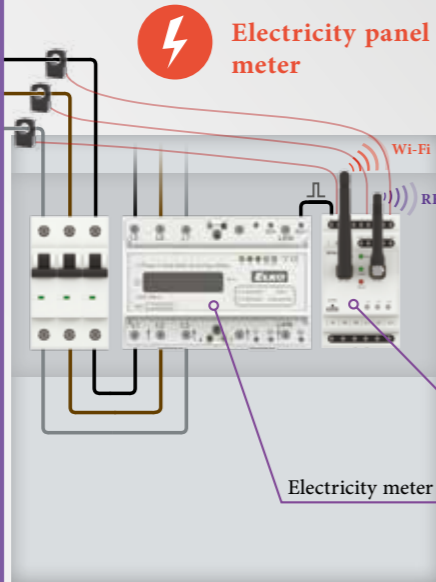
RF Pilot with display



Keychain



Electricity panel meter



Video door-phone



Electricity meter

Energy gateway



Wi-Fi Router

Detectors:

Smoke



Door / Window



Motion



Smart RF Box Wi-Fi



Sensors:

Flood



Temperature

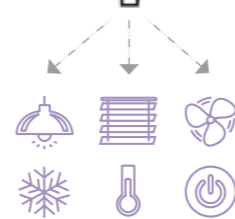


Twilight



Actuators:

Switch unit - 6 outputs



Switch unit - 1 output



Switching socket



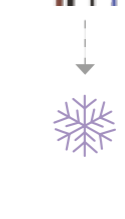
Switch unit for shutters



Thermovalve for radiator



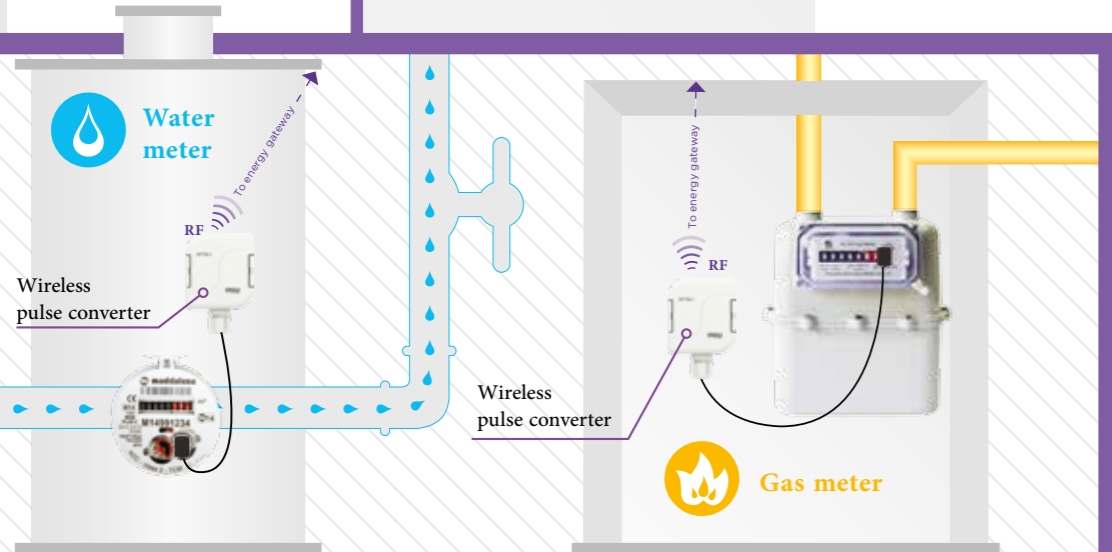
Switch unit - 1 output



RGB Coloured LED bulb



Dimmer for LED strips



Water meter

Wireless pulse converter



Wireless pulse converter

Gas meter



اپلیکیشن برای همه

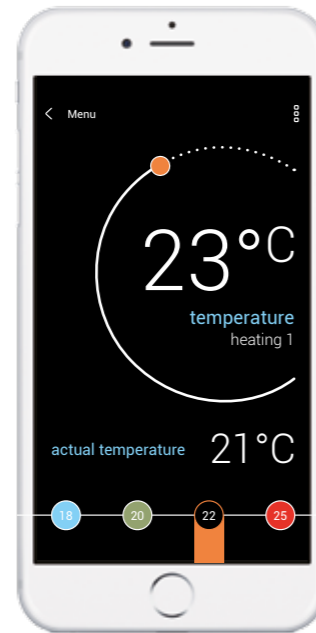
با استفاده از اپلیکیشنی که به صورت رایگان می توانید آن را در تلفن هوشمند خود دانلود کنید، همه تجهیزات و وسایل خانه کنترل خواهند شد. تلفن هوشمند با استفاده از Smart RF Box بطور مستقیم یا با استفاده از Cloud از راه دور خانه را کنترل می کند.

مشاهده مقادیر مصرف انرژی و نمودارهای آن، همچنین تصاویر دوربین ها و آیفون تصویری در اپلیکیشن قابل مشاهده است و هر تنظیم دلخواه نیز قابل اجرا است. اپلیکیشن در دو نسخه Android و iOS ارائه شده است.



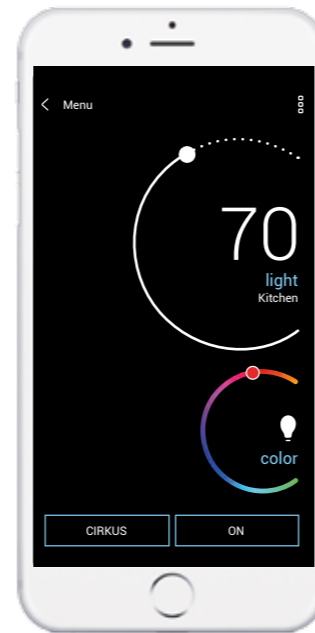
هما کلی

کنترل مطلق تمام وسایل.



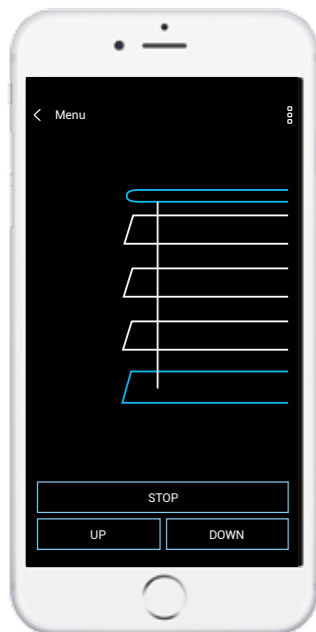
دما

تنظیم دما در هر اتاق همانطور که می خواهید.



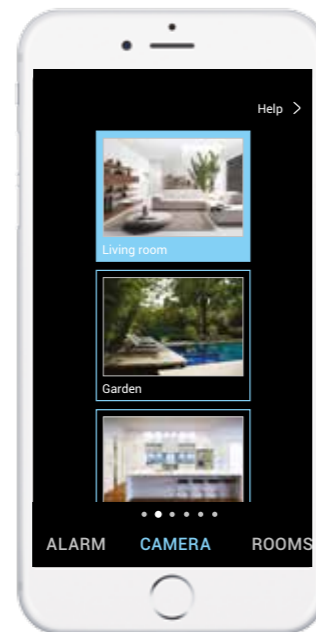
کنترل روشنایی

کاهش/افزایش نور، ایجاد روشنایی رومانتیک با RGB.



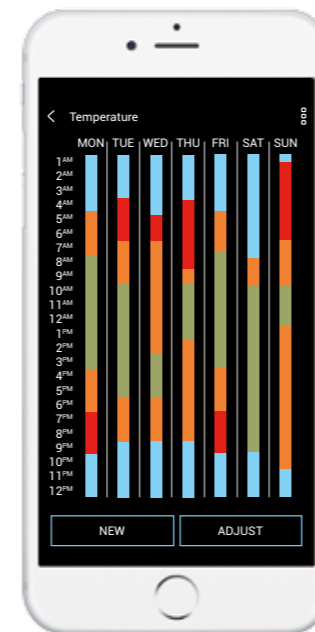
کنترل پرده

فراموش کرده اید پرده را جهت جلوگیری از ورود نور ببندید؟ به راحتی انجام دهید



دوربین ها

امنیت خانه خود را در هر جایی که هستید ببینید.



برنامه زمانی

سیستم گرمایش خود را به صورت هفتگی تنظیم کنید.



iNELS Home Control



iHC-MARF



iHC-MIRF



نگاه کلی به عملکردها

✓	✓	✓	تنظیم دما	
✓	✓	✓	دوربین ها	
✓	✓	✓	کنترل وسایل برقی	
✓	✓	✓	کنترل روشنایی	
✓	✓	✓	پرده/ کرکره	
✓	✓	✓	پریزها	
✓	✓	✓	درب پارکینگ / دروازه	
✓	✓	✓	سناریو	
✓	✓	✓	آیفون تصویری	
✓	✓	✓	کنترل انرژی	



بازی با نور

بسته ای برای کنترل روشنایی با استفاده از تلفن هوشمند.



گرمایش از راه دور

بسته ای برای کنترل گرمایش با استفاده از تلفن هوشمند.



گرمایش به صرفه

بسته بی سیم برای کنترل گرمایش با پنل لمسی.



تنظیم دمای آسان

بسته ای برای کنترل بی سیم گرمایش برقی.



رادیو و موزیک در کلید برق

بسته ای برای کنترل موزیک، که کاملاً مناسب خانه شماست.



کنترل کننده ای برای همه

بسته ای برای کنترل وسیله های دارای ریموت IR، از طریق تلفن هوشمند

بسته های هوشمند

خانه خود را خودتان هوشمند کنید

انقلابی در ساختمان، ما بسته های محصولات جدید (هوشمند و بی سیم) را به بازار معرفی می کنیم طوری که هر خانه ای به راحتی هوشمند شود.

استفاده از آن نوآوری، آسایش، صرفه جویی قابل توجه (که در هر مورد تا ۳۰%) را به همراه دارد. این بسته ها طبق عملکرد های مشخص تقسیم بندی شده اند مانند: گرمایش، روشنایی پخش موزیک و رادیو اینترنتی. ما اولین شرکتی هستیم که در بازار جمهوری چک، این محصول را عرضه کرده ایم. این محصول به هر کدام اعضای خانواده اجازه می دهد تا از مزیت سیم کشی هوشمند از طریق تاسیسات موجود در خانه بهره ببرند، با یک هزینه قابل قبول. Smart Kit به عنوان بسته های راه انداز برای خانه هوشمند در نظر گرفته می شود. استفاده از آن باعث آسایش و سرگرمی خانواده می شود.



خانه زیر انگشتان شما

بسته ای برای کنترل خانه با استفاده از تلفن هوشمند.

www.inels-solutions.com

بخشی از رزومه iNELS

از زمانی که iNELS را عرضه کردیم، بیش از ۳۰۰۰ پروژه انجام داده ایم. خلاصه ای از این پروژه ها بدین صورت است:

مرکز اسکواش کنترل از راه دور کامل در مجارستان، یک رستوران فرانسوی در مینیسیپال هاوس در شهر پراگ، یک مرکز تفریحی در کیف، اکراین، خانه تابستانی در مالورکا و هزاران خانه و واحد آپارتمانی دیگر. می توانید پروژه های ما را در صدها نقطه جهان پیدا کنید. می توانیم سیستم iNELS را در پروژه های مختلف معرفی نماییم، خواه ساختمان های مسکونی و یا تجاری.



فروشگاه Dior

Prague / Czech republic

- سخت افزار: تجهیزات RF
- استفاده از دیمر RFDA-71B دارای ۷ عملکرد و ۱ خروجی.
- استفاده از عملگر RFDAC-71B دارای ۷ عملکرد و ۱ خروجی.
- استفاده از ریموت حرفه ای



مرکز سلامت Chateau

Petrovice/ Czech republic

- سیستم iNELS: کنترل شدت نور در ۴۷ مدار روشنایی و سوئیچ ۶۳ مدار روشنایی را انجام می دهد
- کنترل روشنایی جکوزی، استخر و محل استراحت



سالن نمایش Smart Light

Bratislava / Slovakia

- کل ساختمان، شامل انبار و همه فضای بیرون توسط تاسیسات هوشمند iNELS کنترل می شود.
- سیستم iNELS: سوئیچ ۱۵ سرخط روشنایی، کنترل شدت نور در ۵ سرخط روشنایی و ۱ مدار LED RGB را انجام می دهد.



شیرینی فروشی Harrer

Sopron / Hungary

- کل روشنایی توسط سیستم iNELS کنترل می شود.
- سیستم هوشمند با واحد مرکزی CU2-01M کنترل می شود، برنامه ریزی شده در IDM.
- سیستم iNELS BUS: سوئیچ ۲۰ سرخط روشنایی، کنترل شدت نور در ۶ سرخط روشنایی را انجام می دهد.



هتل Merit Premium

Kyrenia / Cyprus

- در تمام اتاق ها تاسیسات هوشمند وجود دارد.
- در این هتل از عملگرهای RFSA استفاده شده است.
- هنگام طراحی سیستم، تاکید روی عملکرد مرکزی بود (مستر سوئیچ).



Wyndham Grand

Istanbul / Turkey

- بیشتر از ۳۰۰۰ مدار روشنایی با پروتکل DALI کنترل می شود.
- هزاران مدار روشنایی دیگر با DA3-22M کنترل می شود.
- مغز تمام سیستم هوشمند، واحد مرکزی CU3-01M است.

خانه هوشمند و راهکارهای ساختمانی برای:



تجاری



هتل



ویلا



مستقل



آپارتمان

www.inels-solutions.com

تنظیم دما



پنل لمسی بی سیم
RF Touch

- تغذیه: ۱۰۰-۲۳۰ ولت AC، و آداپتور ۱۲ ولت DC
- کنترل ۴۰ عملگر
- اتصال Wi-Fi
- خروجی: دارای ۲ رله (۳ آمپر)



ترموستات
RFCTC-10/G

- تغذیه: ۲ به باتری ۱/۵ ولت AAA
- محدوده دما: ۰ تا +۵۵ درجه سانتیگراد
- سنسور داخلی
- طراحی Logus⁹⁰ (شیشه، فلز، چوب، سنگ)



ترموستات
RFCTC-50/G

- تغذیه: ۲ باتری ۱/۵ ولت AAA
- محدوده دما: ۰ تا +۵۵ درجه سانتیگراد
- برنامه ریزی هفتگی
- سنسور داخلی
- طراحی Logus⁹⁰ (شیشه، فلز، چوب، سنگ)



ترموستات
RFCTC-100G

- تغذیه: ۱۰۰-۲۳۰ ولت AC ۵۰-۶۰ هرتز
- محدوده دما: ۰ تا +۵۵ درجه سانتیگراد
- برنامه ریزی هفتگی
- سنسور داخلی
- طراحی Logus⁹⁰ (شیشه، فلز، چوب، سنگ)



عملگر سوئیچ با سنسور
RFSTI-11/G

- تغذیه: ۱۱۰-۲۳۰ ولت AC ۵۰-۶۰ هرتز
- محدوده دما: ۰ تا +۵۵ درجه سانتیگراد
- باز: ۸ آمپر
- سنسور داخلی و خارجی
- طراحی Logus⁹⁰
- نشانگر LED وضعیت



شیر کنترلی
RFATV-1

- تغذیه: ۲ باتری ۱/۵ ولت AA
- محدوده دما: ۰ تا +۳۲ درجه سانتیگراد
- دارای سنسور داخلی
- دارای تبدیل های: RAV، RA، RAVL



سنسور دما
RFTI-10B

- تغذیه: ۱ باتری ۳ ولت CR 2477
- محدوده دما: ۰ تا +۵۰ درجه سانتیگراد
- سنسور داخلی و خارجی



عملگر سوئیچ با سنسور
RFSTI-11B

- تغذیه: ۲۳۰ ولت AC ۵۰-۶۰ هرتز
- ۱۲۰ ولت AC ۶۰ هرتز
- ۲۴-۱۲ ولت
- محدوده دما: ۰ تا +۵۰ درجه سانتیگراد
- باز: ۱۶ آمپر

سنسورها



سنسور دود
RFSD-100

- تغذیه: ۲ باتری ۱/۵ ولت AAA
- سنسور تشخیص دود: هشدار دهنده نوری
- تست اتوماتیک



سنسور حرکتی
RFMD-100

- تغذیه: ۱ باتری ۱/۵ ولت AAA
- زاویه: ۱۲ درجه
- برد: ۱۲ متر



سنسور پنجره
RFWD-100

- تغذیه: ۲ باتری ۳ ولت CR 2032
- تشخیص درب و پنجره باز
- نشان دهنده وضعیت باتری



سنسور آب
RFSPF-1B + FP-1

- تغذیه: ۱ باتری ۳ ولت CR 2477
- دارای ترمینال برای اتصال به پراب
- کلید عملکردی: نشان دهنده وضعیت باتری، کیفیت سیگنال



آیفون تصویری
SINGLE

- آیفون تصویری در ترکیب پایه شامل یک زنگ با فریم است
- دوربین ۱/۳ مگا پیکسل CMOS
- دارای لنز ۱۲۰ درجه و قابلیت تنظیم زاویه
- پنل فولاد ضد زنگ و ضد ضربه IP54، IK07، دید در شب



جعبه های نصب
BOXES

- آیفون تصویری را می توان با قوطی نصب روکار یا توکار سفارش داد
- قوطی های نصب از جنس فلزهایی با مقاومت بالا ساخته شده است.



آیفون تصویری
MODULE



ماژول 3 زنگی
آیفون تصویری
کارت خوان
صفحه کلید

- آیفون تصویری را می توان بدون فریم سفارش داد تا به صورت ۲ یا ۳ ماژول نصب شود
- در هر ماژول می توان روش های کنترلی مختلفی را انتخاب کرد: ماژول 3 کلیدی - کارت خوان- صفحه کلید
- در ماژول ۳ تایی می توان تا ۷ شستی زنگ استفاده شود

مدیریت انرژی



دوربین IP
iNELS Cam

- تغذیه: آداپتور ۵ ولت DC
- وضوح تصویر: ۶۴۰*۴۸۰
- دید در شب
- تا ۱۰ دوربین در برنامه
- نمایش ۱۰ دوربین در اپلیکیشن



دوربین های ویدئویی

- اتصال هر نوع دوربینی که MJPEG2 را پشتیبانی کند.
- سازگار با دوربین های Axis، D-Link، Dahua



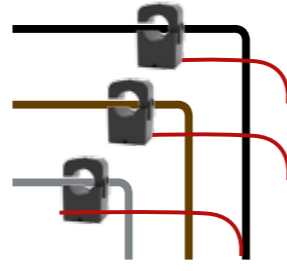
درگاه انرژی
RFPM-2M

- تغذیه: ۲۳۰ ولت AC ۵۰-۶۰ هرتز
- ورودی ها: CIB، PULS2، PULS1
- تعرفه ورودی: TARS1، TARS2
- دارای ۳ پراب اندازه گیری جریان CT50
- رله های خروجی: 16A، INO/NC
- اتصال Wi-Fi/LAN



مبدل پالس
RFTM-1

- تغذیه: ۲ باتری ۱/۵ ولت AA
- پشتیبانی از سنسورهای MS (سنسور مگنت)، LS (سنسور LED)
- IRS (سنسور اینفرارد)



ترانسفورماتور جریان
CT50

- ترانس جریان روی سیم های ورودی به کنتور نصب می شود.
- جریان ۵۰ آمپر
- فرکانس ۶۰/۵۰ هرتز
- ابعاد ۳۲*۴۶*۳۱ میلی متر



سنسور LED
LS

- سنسور LED پالس های LED روی کنتور را که نشان دهنده مصرف است اسکن می کند
- طول کابل ۱/۵ متر



سنسور مگنت
MS

- این سنسور پالس های ناشی از چرخش شمارنده را اسکن می کند
- طول کابل ۱/۵ متر



سنسور اینفرارد
IRS

- این سنسور عقربه روی صفحه کنتور آب را اسکن می کند
- طول کابل ۱/۵ متر

پروتکل و سازگاری

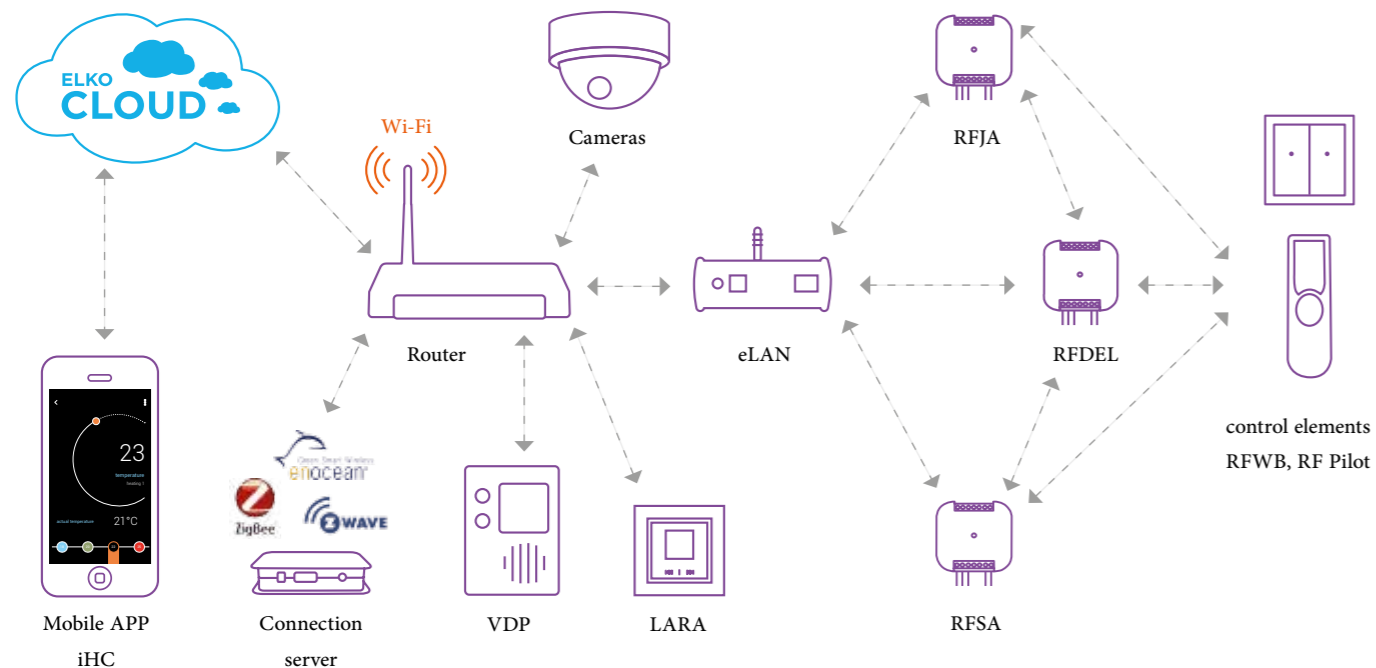
ارتباط بین تجهیزات (فرستنده و گیرنده) به صورت بی سیم در بازه فرکانسی ۸۶۸-۹۱۶ مگاهرتز، بر اساس استاندارد آن کشور با پروتکل منحصر به فرد RFIO صورت می گیرد. پروتکل RFIO مخصوص ELKO EP و مختص به ساختار این تجهیزات می باشد. در USA، تجهیزات زیادی با پروتکل Z-Wave (با فرکانس ۹۱۵ مگا هرتز) وجود دارد که با تجهیزات تولیدکنندگان دیگر در همین پروتکل سازگاری دارد.

فرکانس های مختلف برای کشورها:

ایالات متحده آمریکا	915 MHz	ایالات متحده آمریکا	915 MHz/Z-Wave
ایالات متحده آمریکا	916 MHz	استرالیا، نیوزیلند	916 MHz
اروپا و بقیه کشورهای جهان	868.3 MHz		
اکراین، روسیه	868.1 MHz		
بلاروس، قزاقستان			

مزیت های پروتکل:

- انتقال اطلاعات به صورت مطمئن با سرعت ۱۰۰kbit/s
- بدون نیاز به لایسنس و هزینه.
- فرکانس های استفاده شده با وسیله های دارای Wi-Fi و Bluetooth و تجهیزات بی سیم در فرکانس ۲/۴ گیگا هرتز (ZigBee) تداخل ندارد.
- محیط با یک فرمان یا سیگنال بی هدف مختل نمی شود
- توان مصرفی کم در ارسال سیگنال.
- مسیریابی - انتقال اطلاعات بین تجهیزات بی سیم طوری است که دیگر گیرنده هایی که در محدوده سیگنال ارسالی هستند برای انتقال آن اطلاعات به گیرنده اصلی کمک می کنند، در حالی که خود گیرنده خارج از محدوده است. این ویژگی قابلیت اطمینان سیستم را افزایش داده و امکان پوشش محوطه وسیع در ساختمان های بزرگ وجود دارد.



پشت صحنه



GSM communicator

RFGSM-220M

- تغذیه: ۳-۱۱ ولت DC باتری پشتیبان Li-Ion
- ورودی: ۴ سیم و ۱۰ وسیله RF
- خروجی: ۲ رله (۸ آمپر)، ۱۰ وسیله RF
- کنترل از طریق SMS و تماس تلفنی
- کنترل تا ۳۰ شماره تلفن
- عملکردهای دیگر: تاخیر زمانی، هشدار و گزارش وضعیت



Repeater

RFRP-20

- تغذیه: ۲۳۰-۲۵۰ ولت/۶۰-۵۰ هرتز، ۱۲۰ ولت AC/۶۰ هرتز
- عدم اشغال پریز



Smart Wi-Fi RF Box

ELAN-RF-WI-003

- تغذیه: با آداپتور ۲۷-۱۰ ولت DC، ۲۰۰ میلی آمپر
- کنترل ۴۰ عملگر
- اتصال به LAN و Wi-Fi
- HUB برای راه اندازی به اینترنت نیاز ندارد
- اتصال اتوماتیک DHCP
- مدیریت accounts/backup در پروژه ها با اینترنت
- عملکرد ریپیت و مسیریابی
- سازگاری با iOS و Android



Smart RF Box

ELAN-RF-003

- تغذیه: با آداپتور ۲۷-۱۰ ولت DC، ۲۰۰ میلی آمپر
- کنترل ۴۰ عملگر
- اتصال به LAN
- HUB برای راه اندازی به اینترنت نیاز ندارد
- اتصال اتوماتیک DHCP
- مدیریت accounts/backup در پروژه ها با اینترنت
- عملکرد ریپیت و مسیریابی
- سازگاری با iOS و Android

تجهیزات یدکی



پرآب آب

FP-1

- دمای عملکرد: ۱۰- تا +۴۰ درجه سانتیگراد
- طریقه نصب: با چسب یا پیچ
- طول کابل ۳ متر
- ابعاد طول/عرض/ارتفاع: ۶۰*۳۰*۸ میلی متر



ترمو درایو

TELVA 24 V

- ولتاژ کار: ۲۴ ولت AC، ۶۰/۵۰ هرتز
- نیروی عملکرد: ۵% ± ۱۰۰ نیوتون
- ابعاد طول/عرض/ارتفاع: ۵۵*۴۴*۶۱ میلی متر



ترمو درایو

TELVA 230 V

- ولتاژ کار: ۲۳۰ ولت، ۶۰/۵۰ هرتز
- نیروی عملکرد: ۵% ± ۱۰۰ نیوتون
- ابعاد طول/عرض/ارتفاع: ۵۵*۴۴*۶۱ میلی متر



آنتن خارجی

AN-E

- برای GSM-220M, eLAN-RF-003, RFDA-73/RGB
- فرستنده RFDEL-71M, EMDC-64M و مازول
- طول کابل ۳ متر
- حساسیت 5db



آنتن خارجی

AN-I

- برای GSM-220M, eLAN-RF-003, RFDA-73/RGB
- فرستنده RFDEL-71M, EMDC-64M در تابلوی پلاستیکی
- آنتن میله ای، بدون کابل
- حساسیت 1db



سنسور دما

TZ

- محدوده تشخیص از -۴۰ تا +۱۲۵ درجه سانتیگراد
- مدل سنسور NTC 12 K 5%
- ۱۱۰ میلی متر TZ-0-1
- ۱۱۰ میلی متر TZ-3-1
- ۳ متر TZ-6-1
- ۶ متر TZ-12-1
- ۲۱ متر TZ-12-1



سنسور دما

TC

- محدوده تشخیص ۷۰- درجه سانتیگراد
- مدل سنسور NTC 12 K 5%
- ۱۱۰ میلی متر TC-0-1
- ۳ متر TC-3-1
- ۶ متر TC-6-1
- ۱۲ متر TC-12-1

ابعاد تجهیزات

روش های نصب

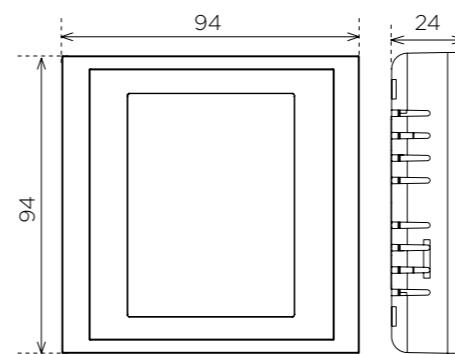
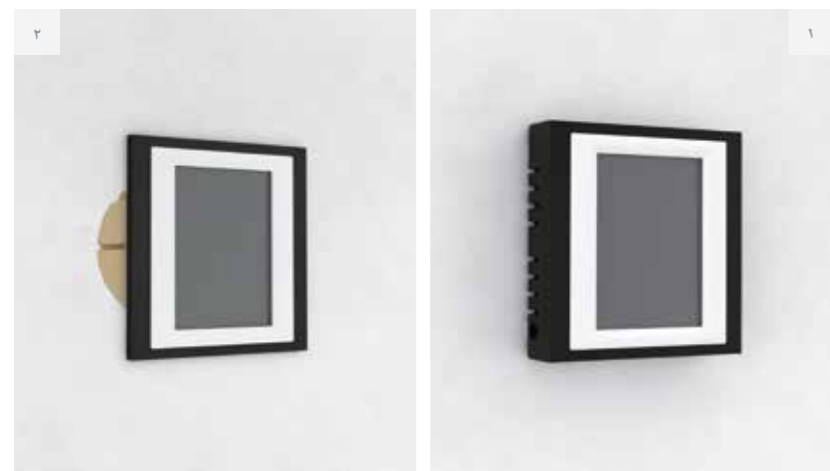
۱) نصب روکار

نصب روی دیوار یا در قوطی با اندازه ۶۵ میلی متر

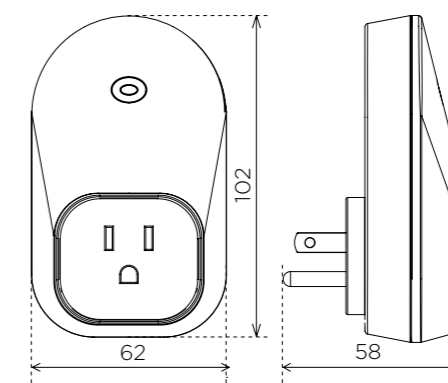
RFSC-100	RFWB-40/G
RFMD-100	RFTC-50/G
RFWD-100	RF Touch
RFWB-20/G	

۲) نصب توکار

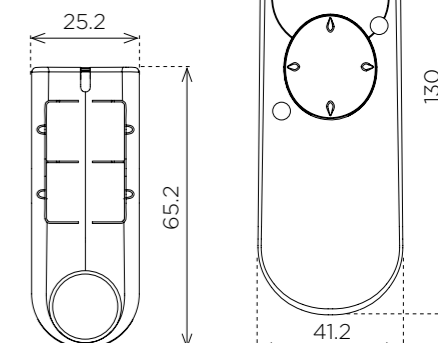
RF Touch



RF Touch - W



RFRP-20
RFDSC-71
RFSC-61



RF Key

RF Pilot

۳) نصب در تابلو

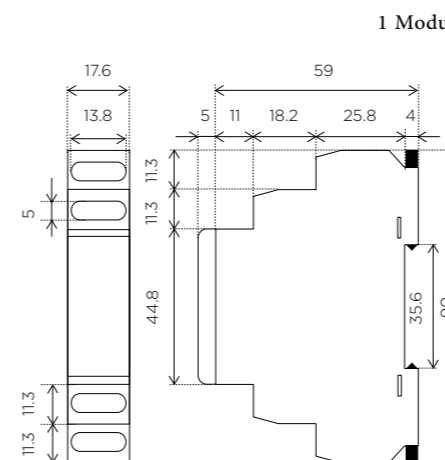
نصب در تابلو برق طبق EN 60715

RFPM-2	RFSA-61M
RFDA-73M/RGB	RFSA-66M
RFDEL-71M	RFSA-61M

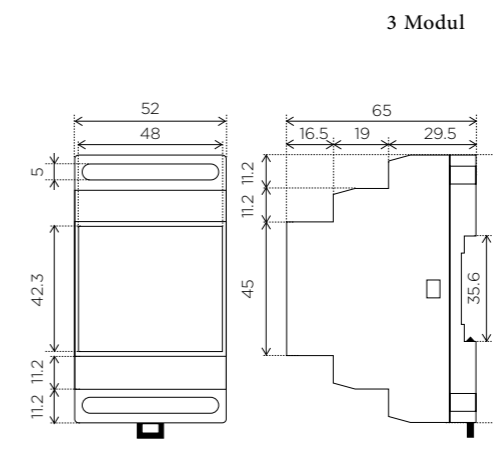
۴) نصب در قوطی

داخل قوطی یا وسیله کنترل شونده

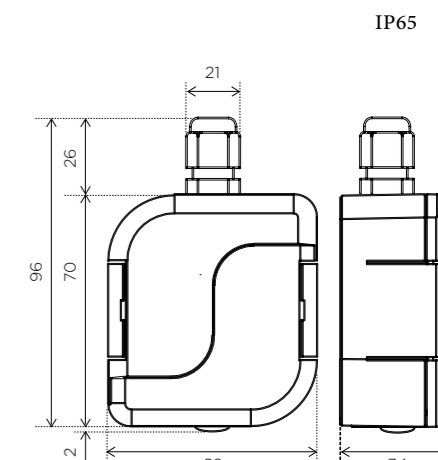
RFTI-10B	RFSA-62B
RFSF-1B + FP-1	RFSAI-61B
RFDEL-71B	RFJA-12B/230V



RFSA-61M



RFSA-66M
RFDEL-71M
RFDA-73M/RGB
RFPM-2



RFSOU-1

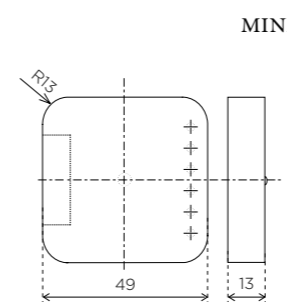
۵) نصب در کاور تجهیزات

RFTI-10B	RFSA-62B
RFSF-1B + FP-1	RFSAI-61B
RFDEL-71B	RFJA-12B/230V

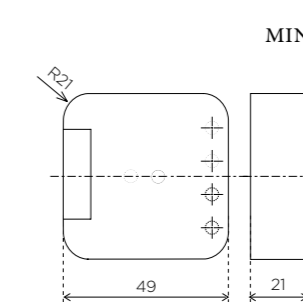


۶) نصب روکار

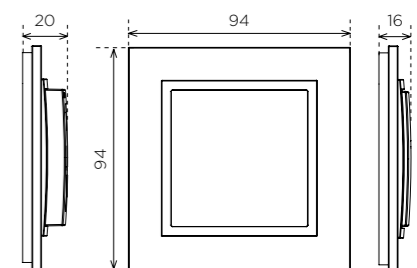
RFSOU-1	RFUS-61
---------	---------



RFTI-10B
RFSF-1B



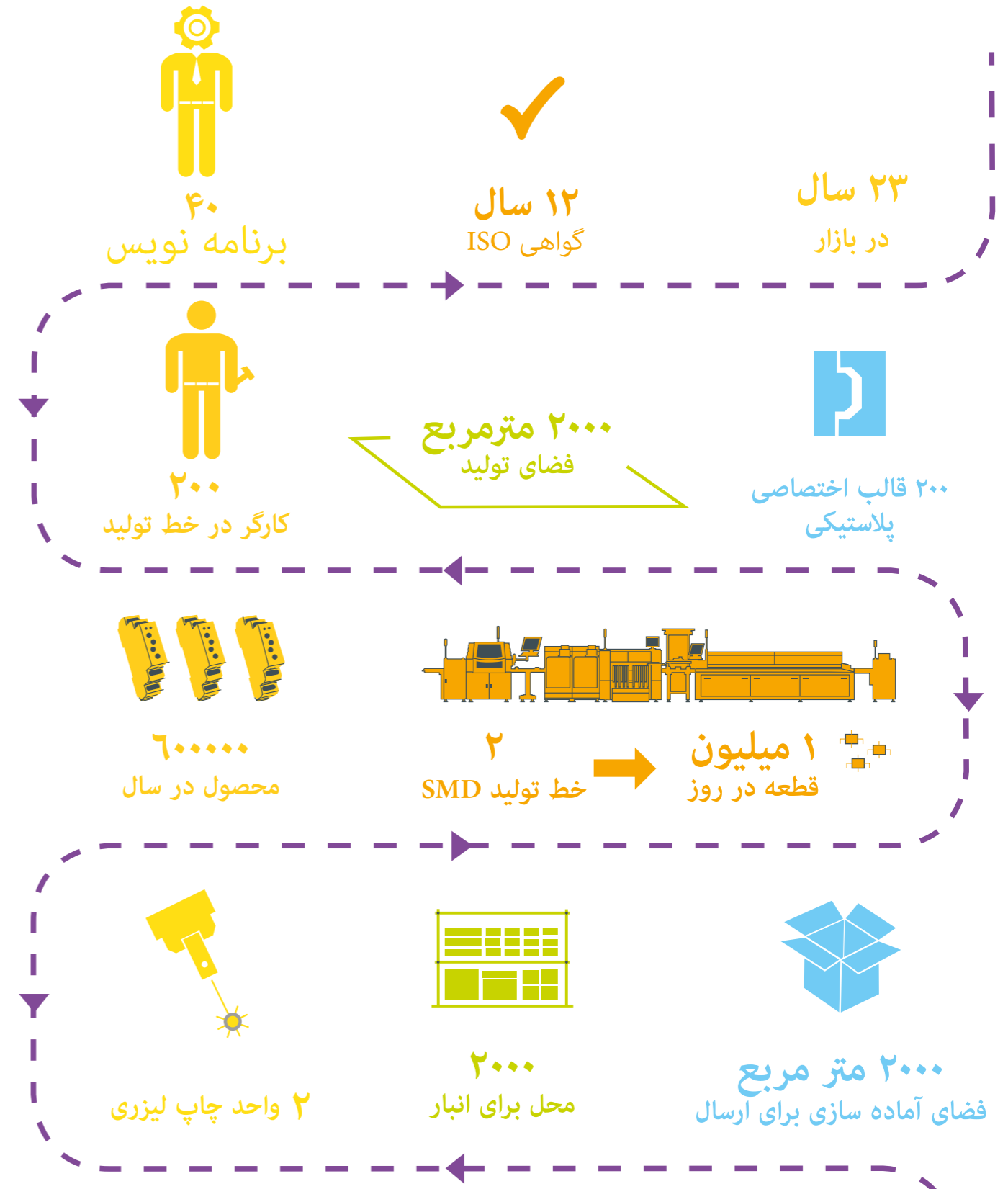
RFDEL-71B
RFSA-62B
RFSAI-61B
RFJA-12B/230V



RFTC-50/G
RFWB-20/G
RFWB-40/G

دیگران فقط می فروشند

اما، ما خودمان محصولات را تولید می کنیم و توسعه می دهیم



نمای کلی از R&D



آزمایشگاه داخلی



خط تولید SMD



نصب بُرد



سالن تولید



تست



ELKO EP Holding



www.elkoep.com