

ELKO EP ESPAÑA S.L.

C/ Josep Martinez 15a, bj
07007 Palma de Mallorca
España
Tel.: +34 971 751 425
e-mail: info@elkoep.es
www.elkoep.es

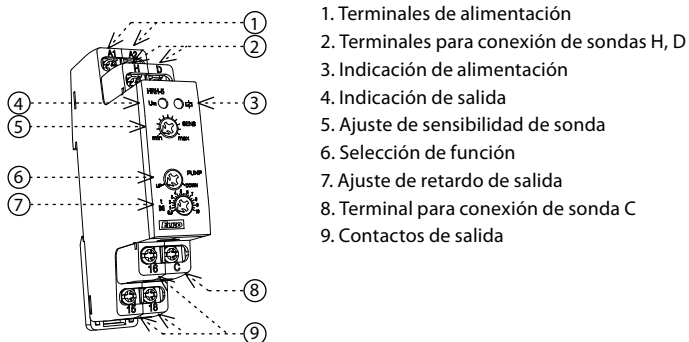
Made in Czech Republic

02-72/2016 Rev.: 2


HRH-5
Interruptor nivel de líquidos

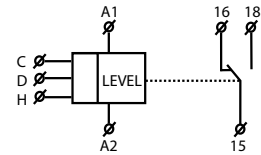
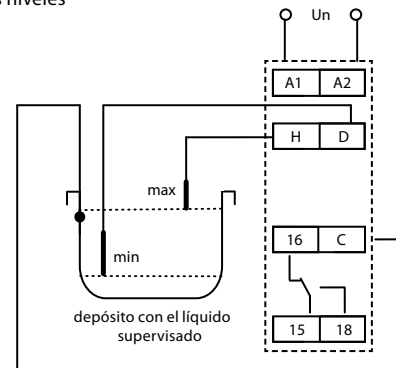
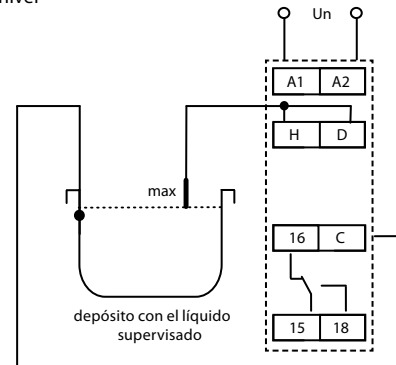
Característica

- utilizado para control del nivel de líquidos en pozos, sumideros, tanques, cisternas, depósitos...
- en un solo dispositivo se puede elegir de estas configuraciones:
 - interruptor de un nivel (creado con conexión H y D)
 - interruptor de dos niveles
- interruptor de un nivel supervisa un nivel y de dos niveles supervisa con un modo que conmuta con un nivel y apaga con otro
- selección de función de bombeo o drenaje
- retardo de tiempo de salida ajustable (0.5 - 10 s)
- sensibilidad ajustable con potenciómetro (5 - 100 kΩ)
- frecuencia medida 10 Hz evita la polarización de líquido y aumentación de la oxidación de las sondas de medición
- alimentación separada galvánicamente UNI 24 .. 240 V AC/DC
- contacto de salida 1x conmutable 8 A / 250 V AC1
- versión 1-MÓDULO, montaje a carril DIN

Descripción del dispositivo

Advertencia

Dispositivo tiene aislamiento básico entre terminales A1 y A2 y terminales de medición D, H, C, está dimensionado según categoría de sobretensión II. En este modo el circuito de medición entrante está galvánicamente separado de terminales de alimentación.

En instalaciones, donde hay un peligro de toque con partes conductoras de circuito es necesario usar la fuente de baja tensión segura de acuerdo con leyes relacionadas a esta instalación.

Símbolo

Conexión
Supervisión de dos niveles

Supervisión de un nivel


| | | | | | | | | | |
|---------------------------------|--------------------------|-----------|-----------|---------------------|----------|----------|----------|-----------|-----------|
| Tipo de carga | $\cos \varphi \geq 0.95$ | | | | | | | | |
| Mat. contacto AgNi, contacto 8A | 250V / 8A | 250V / 3A | 250V / 2A | 230V / 1.5A (345VA) | x | 300W | x | 250V / 1A | 250V / 1A |
| Tipo de carga | | | | | | | | | |
| Mat. contacto AgNi, contacto 8A | x | 250V / 3A | 250V / 3A | 24V / 8A | 24V / 3A | 24V / 2A | 24V / 8A | 24V / 2A | x |

HRH-5

| | |
|---|------------------------------------|
| Funciones: | 2 |
| Terminales de alimentación: | A1 - A2 |
| Tensión de alimentación: | 24 .. 240V AC / DC (AC 50 - 60 Hz) |
| Potencia: | máx. 2 VA / 1.5 W |
| Máx. disipación de energía (Un + terminales): | 2 W |
| Tolerancia de alimentación: | -15 %; +10 % |

Circuito de medición

| | |
|---|---|
| Sensibilidad (resistencia de entrada): | ajustable en rango 5 kΩ - 100 kΩ |
| Tensión en los electrodos: | máx. AC 3.5 V |
| Corriente en sondas: | AC < 0.1 mA |
| Tiempo de respuesta: | máx. 400 ms |
| Capacidad max. de cable de sonda: | 800 nF (sensibilidad 5 kΩ), 100 nF (sensibilidad 100 kΩ) |
| Retardo de tiempo (t): | ajustable, 0.5 - 10 sec |
| Retardo de tiempo después de encender (t1): | 1.5 sec |

Precisión

| | |
|---------------------------------|-------|
| Precisión de ajuste (mecánica): | ± 5 % |
|---------------------------------|-------|

Salida

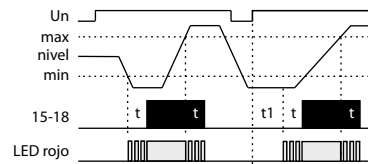
| | |
|----------------------|---------------------------|
| Numero de contactos: | 1x conmutable (AgNi) |
| Corriente nominal: | 8 A / AC1 |
| Potencia conmutable: | 2000 VA / AC1, 240 W / DC |
| Tensión conmutable: | 250V AC / 24V DC |
| Vida mecánica (AC1): | 1x10 ⁷ |
| Vida eléctrica: | 1x10 ⁵ |

Otros datos

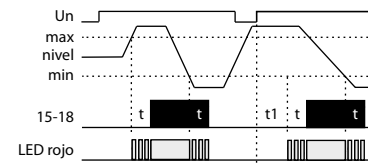
| | |
|---|---|
| Temperatura de trabajo: | -20 .. +55°C |
| Temperatura de almacenamiento: | -30 .. +70°C |
| Fortaleza eléctrica: | 2.5 kV (alimentación - sensor) |
| Posición de funcionamiento: | cualquiera |
| Montaje: | carril DIN EN 60715 |
| Protección: | IP40 del panel frontal / IP10 terminales |
| Categoría de sobretensión: | II. |
| Grado de contaminación: | 2 |
| Sección de conexión (mm ²): | máx. 1x 4, máx. 2x 2.5 / con manguera máx. 1x 2.5, 2x 1.5 |
| Dimensiones: | 90 x 17.6 x 64 mm |
| Peso: | 73 g |
| Normas conexas: | EN 60255-1, EN 60255-26, EN 60255-27, EN 60669-1, EN 60669-2-1 |

* Máx. longitud del cableado está limitada por la capacidad de los hilos del cable.

Función de llenado



Función de vaciado



Relé se utiliza para supervisar el nivel de altura de líquidos con la posibilidad de seleccionar la función: llenado o vaciado (PUMP UP o PUMP DOWN). Corriente alterna está usada contra polarización y electrólisis de líquido y oxidación de sondas de medición indeseable. Se usan 3 sondas de medición: H - nivel superior, D - nivel inferior y C - sonda común. En caso de uso del tanque de un material conductor se puede utilizar como sonda C el mismo tanque. Si es necesario monitorear un sólo nivel, es necesario puente entre las entradas H y D y conectarlos a una sola sonda, en este caso la sensibilidad se reduce a la mitad (2.5 ... 50 kΩ). También es posible conectar la sonda C con el cable de protección del sistema de energía (PE). Para evitar conmutaciones no deseadas de varias influencias (sedimentos en sondas, humedad...) es posible ajustar la sensibilidad de dispositivo por conductividad de líquido supervisado (correspondiente a la „resistencia“ de líquido) en rango 5 hasta 100 kΩ. Para reducir la conmutación de contactos de salida no deseada por los remolinos de nivel de líquido supervisado en el tanque es posible ajustar retardo de la reacción de salida 0.5 - 10 s.

Accesorios para interruptor de nivel

Sonda de medición puede ser arbitraria (cualquiera que sea de un conductor, se recomienda utilizar de latón o acero inoxidable).

- **Sondas recomendadas por el fabricante:** SHR-1-N - sonda de acero inoxidable, SHR-1-M - sonda de latón, SHR-2 - sonda de acero inoxidable en cubierta de PVC, SHR-3 - sonda de acero inoxidable destinada para el uso en ambientes exigentes, FP-1 - sonda de inundación.

- **Cables recomendados por el fabricante** (con un certificado para agua potable): cable de tres hilos D03VV-F 3x0.75/3.2, conductor D05V-K 0.75/3.2.

Advertencia

El dispositivo está diseñado para su conexión a la red de 1-fase de tensión AC/DC 24-240 V y debe ser instalado de acuerdo con los reglamentos y normas vigentes en el país. Instalación, conexión y configuración sólo pueden ser realizadas por un electricista cualificado que esté familiarizado con estas instrucciones y funciones. Este dispositivo contiene protección contra picos de sobretensión y pulsos de disturbación. Para un correcto funcionamiento de estas protecciones deben ser antes instaladas protecciones adecuadas de grados superiores (A, B, C) y según normas instalado la protección de los dispositivos controlados (contactores, motores, carga inductiva, etc). Antes de comenzar la instalación, asegúrese de que el equipo no está bajo la tensión y el interruptor general está en la posición „OFF“. No instale el dispositivo a fuentes de interferencia electromagnética excesiva. Con la instalación correcta, asegure una buena circulación de aire para que la operación continua y una mayor temperatura ambiental no supera la temperatura máxima de funcionamiento admisible. Para instalar y ajustar se requiere destornillador de anchura de unos 2 mm. En la instalación tenga en cuenta que este es un instrumento completamente electrónico. Funcionamiento incorrecto también depende de transporte, almacenamiento y manipulación. Si usted nota cualquier daño, deformación, mal funcionamiento o la parte faltante, no instale este dispositivo y reclámalo al vendedor. El producto debe ser manejado al final de la vida como los residuos electrónicos.