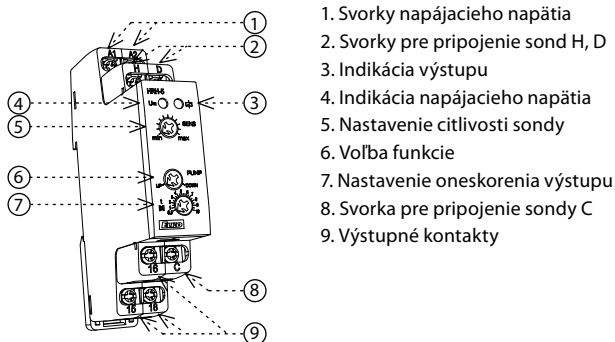



**HRH-5**
**Hladinový spínač**

**Charakteristika**

- relé je určené na sledovanie hladiny v studniach, nádržiach, tankeroch, zásobníkoch...
- v rámci jedného prístroja možno zvoliť tieto konfigurácie:
  - jednohladinový spínač vodivých kvapalín (vznikne prepojením H a D)
  - dvojhladinový spínač vodivých kvapalín
- jednostavový sleduje jednu úroveň hladiny, dvojtavový sleduje dve úrovne (spína pri jednej úrovni a vypína pri druhej)
- voľba funkcie dočerpávania alebo odčerpávania
- nastaviteľné časové oneskorenie výstupu (0,5 - 10 s)
- potenciometrom nastaviteľná citlivosť (5 - 100 kΩ)
- meracia frekvencia 10 Hz zabraňuje polarizácii kvapaliny a zvýšenej oxidácii meracích sond
- galvanicky oddelené napájanie UNI 24 .. 240 V AC/DC
- výstupný kontakt 1x prepínací 8 A / 250 V AC1
- 1-MODUL, upevnenie na DIN lištu

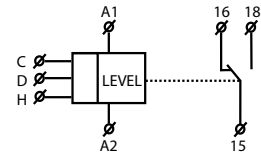
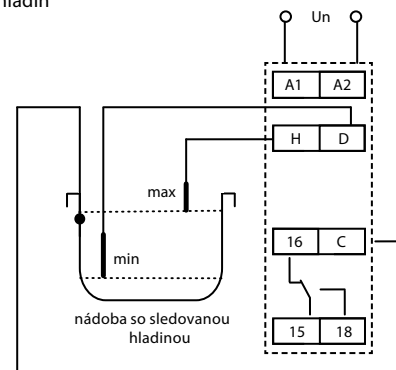
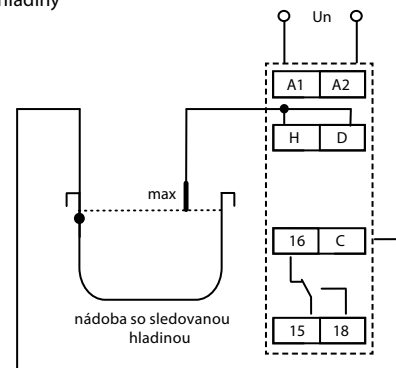
**Popis prístroja**


1. Svorky napájacieho napätia
2. Svorky pre pripojenie sond H, D
3. Indikácia výstupu
4. Indikácia napájacieho napätia
5. Nastavenie citlivosti sondy
6. Voľba funkcie
7. Nastavenie oneskorenia výstupu
8. Svorka pre pripojenie sondy C
9. Výstupné kontakty

**Upozornenie**

Zariadenie disponuje základnou izoláciou medzi napájacími svorkami A1, A2 a meracími svorkami D, H, C, ktoré je dimenzované podľa kategórie prepätia II. V tomto zmysle je vstupný merací obvod galvanicky oddelený od napájacích svoriek.

V inštaláciách, kde hrozí nebezpečenstvo dotyku s vodivými časťami meracieho obvodu je nutné použiť vhodný zdroj bezpečného malého napätia v súlade s platnými predpismi vzťahujúcimi sa k tejto inštalácii.

**Symbol**

**Zapojenie**
**Sledovanie dvoch hladín**

**Sledovanie jednej hladiny**


|                                       |                          |           |           |                        |                      |          |          |           |           |
|---------------------------------------|--------------------------|-----------|-----------|------------------------|----------------------|----------|----------|-----------|-----------|
| Druh záťaže                           | $\cos \varphi \geq 0,95$ | M         | M         | AC5a<br>nekompenzované | AC5a<br>kompenzované | AC5b     | AC6a     | AC7b      | AC12      |
| Materiál kontaktu<br>AgNi, kontakt 8A | 250V / 8A                | 250V / 3A | 250V / 2A | 230V / 1.5A (345VA)    | x                    | 300W     | x        | 250V / 1A | 250V / 1A |
| Druh záťaže                           | AC13                     | AC14      | AC15      | DC1                    | DC3                  | DC5      | DC12     | DC13      | DC14      |
| Materiál kontaktu<br>AgNi, kontakt 8A | x                        | 250V / 3A | 250V / 3A | 24V / 8A               | 24V / 3A             | 24V / 2A | 24V / 8A | 24V / 2A  | x         |

HRH-5

|                                    |                                     |
|------------------------------------|-------------------------------------|
| Funkcia:                           | 2                                   |
| Napájacie svorky:                  | A1 - A2                             |
| Napájacie napätie:                 | 24 .. 240 V AC / DC (AC 50 - 60 Hz) |
| Príkonnosť:                        | max. 2 VA / 1.5 W                   |
| Max. stratový výkon (Un + svorky): | 2 W                                 |
| Tolerancia napájacieho napätia:    | -15 %; +10 %                        |

Meraný obvod

|                                     |   |
|-------------------------------------|---|
| Citlivosť (vstupný odpor):          | nastavitelná v rozsahu 5 kΩ - 100 kΩ                  |
| Napätie v elektródach:              | max. AC 3.5 V   |
| Prúd sondami:                       | AC < 0.1 mA   |
| Časová odozva:                      | max. 400 ms   |
| Max. kapacita káblu sondy: *        | 800 nF (citlivosť 5 kΩ),<br>100 nF (citlivosť 100 kΩ) |
| Časové oneskorenie(t):              | nastavitelná 0.5 - 10 sek                             |
| Časové oneskorenie po zapnutí (t1): | 1.5 sek   |

Presnosť

|                              |       |
|------------------------------|-------|
| Presnosť nastavenia (mech.): | ± 5 % |
|------------------------------|-------|

Výstup

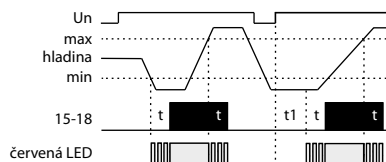
|                       |                           |
|-----------------------|---------------------------|
| Počet kontaktov:      | 1x prepínací (AgNi)       |
| Menovitý prúd:        | 8 A / AC1                 |
| Spínaný výkon:        | 2000 VA / AC1, 240 W / DC |
| Spínané napätie:      | 250V AC / 24V DC          |
| Mechanická životnosť: | 1x10 <sup>7</sup>         |
| Elektrická životnosť: | 1x10 <sup>5</sup>         |

Ďalšie údaje

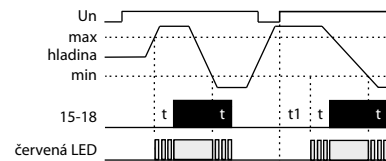
|   |   |
|---|---|
| Pracovná teplota:                                 | -20 .. +55°C  |
| Skladovacia teplota:                              | -30 .. +70°C  |
| Elektrická pevnosť:                               | 2.5 kV (napájanie - senzor)                                       |
| Pracovná poloha:                                  | ľubovoľná   |
| Upevnenie:  | DIN lišta EN 60715  |
| Krytie:   | IP40 z čelného panelu, IP10 svorky                                |
| Kategória prepätia:                               | II.   |
| Stupeň znečistenia:                               | 2   |
| Prierez pripojovacích vodičov (mm <sup>2</sup> ): | max. 1x 4, max. 2x 2.5 / s dutinkou max. 1x 2.5, 2x 1.5           |
| Rozmer:   | 90 x 17.6 x 64 mm   |
| Hmotnosť:   | 73 g  |
| Súvisiace normy:                                  | EN 60255-1, EN 60255-26, EN 60255-27,<br>EN 60669-1, EN 60669-2-1 |

\* Max. dĺžka vodiča je obmedzená kapacitou medzi jednotlivými žilami kábla.

Funkcia dočerpávania



Funkcia odčerpávania



Relé je určené na sledovanie výšky vodivých kvapalín s možnosťou voľby funkcie: dočerpávanie alebo odčerpávanie (PUMP UP alebo PUMP DOWN). Pre zamedzenie polarizácie a elektrolyzy kvapaliny nežiadúcou oxidáciou meracích sond je k meraniu použitý striedavý prúd. K meraniu sa využívajú tri meracie sondy: H - horná hladina, D - spodná hladina a C - spoločná sonda. V prípade použitia nádrže z vodivého materiálu je možné ako sondu C využiť vlastnú nádrž. Ak je požadovaná kontrola iba jednej hladiny, je nutné spojiť vstupy H+D a pripojiť ich na jedinú sondu - v tom prípade sa citlivosť zníži na polovicu (2.5...50 kΩ). Sondou C je tiež možné spojiť s ochranným vodičom napájacej sústavy (PE). Pre zamedzenie nežiadúceho spínania rôznymi vplyvmi (znečistenie sond usadeninami, vlhkosť ...) nastaviť citlivosť prístroja podľa vodivosti sledovanej kvapaliny (odpovedajúca „odporu“ kvapaliny) v rozsahu 5 až 100kΩ. Pre obmedzenie vplyvu nežiadúcich zopnutí výstupných kontaktov rozvírením hladiny kvapaliny v nádrži je možné nastaviť oneskorenie reakcie výstupu 0.5 - 10 s.

Príslušenstvo k hladinovým spínačom

Meracia sonda môže byť ľubovoľná (akýkoľvek vodivý kontakt, odporúča sa použitie mosadzného alebo nerezového materiálu).

- **Výrobcom odporúčané sondy:** SHR-1-N - nerezová sonda, SHR-1-M - mosadzná sonda, SHR-2 - nerezová sonda uložená v PVC kryte, SHR-3 - nerezová sonda určená pre použitie v náročných prostrediach, FP-1 - záplavová sonda.
- **Výrobcom odporúčané vodiče** (s atestom do pitnej vody): trojžilový kábel D03VV-F 3x0.75/3.2, vodič D05V-K 0.75/3.2.

Varovanie

Prístroj je konštruovaný pre pripojenie k napájacemu napätiu AC/DC 24-240 V a musí byť inštalovaný v súlade s predpismi a normami platnými v danej zemi. Inštaláciu, pripojenie, nastavenie a obsluhu môže realizovať len osoba s odpovedajúcou elektrotechnickou kvalifikáciou, ktorá sa dokonale oboznámila s týmto návodom a funkciou prístroja. Prístroj obsahuje ochrany proti prepätovým špičkám a rušivým impulzom v napájacej sieti. Pre správnu funkciu týchto ochrán však musí byť v inštalácii predradená vhodná ochrana vyššieho stupňa (A, B, C) a podľa normy zabezpečené odrušenie spínaných prístrojov (stýkače, motory, indukčné zariadenia a pod.). Pred začatím inštalácie sa bezpečne uistite, že zariadenie nie je pod napätím a hlavný vypínač je v polohe "VYPNUTÉ". Neinštalujte prístroj k zdrojom nadmerného elektromagnetického rušenia. Správnu inštaláciu prístroja zaistíte dokonalú cirkuláciu vzduchu tak, aby pri trvalej prevádzke a vyššej okolitej teplote nebola prekročená maximálna dovolená pracovná teplota prístroja. Pri inštalácii a nastavení použite skrutkovač šírky cca 2 mm. Majte na pamäti, že sa jedná o plne elektronický prístroj a podľa toho tak k montáži pristupujte. Bezproblémová funkcia prístroja je tiež závislá na predchádzajúcom spôsobe transportu, skladovania a zaobchádzania. Pokiaľ objavíte akékoľvek známky poškodenia, deformácie, nefunkčnosti alebo chýbajúci diel, neinštalujte tento prístroj a reklamujte ho u predajcu. S výrobkom sa musí po ukončení životnosti zaobchádzať ako s elektronickým odpadom.