



## Jellemzők

- Az egység 12 darab potenciálfüggetlen záróérintkezős relét tartalmaz készülékek, terhelések kapcsolására.
- Maximális terhelés kontaktsoronként 8 A/2000 VA/AC1.
- Mind a 12 kimeneti kontaktus külön-külön vezérelhető és címezhető.
- A kimeneti relék három csoportot alkotnak, ahol minden csoport négy záróérintkezős relét tartalmaz. Az egyes csoportokhoz tartozó relék betáplálási pontjai (COM1, COM2, COM3) csoportonként közös csatlakozókra vannak kivezelve, ezért egy csoporton belül csak a csoport COM sorkapcsába bekötött egyféle potenciál kapcsolható.
- Az SA3-012M tápfeszültsége 230 V AC.
- A BUS galvanikusan leválasztott a belső áramköröktől.
- Az előlápi LED-ek a kimenetek állapotát jelzik.
- A relék állapota az előlapon található gombokkal külön-külön, kézzel is átkapcsolható.
- Az SA3-012M kapcsolóegységeknél a kimeneti relék érintkezőinek anyaga az alaptermékben AgSnO<sub>2</sub>.
- Az SA3-012M 6-Modulus verzió, kapcsolószekrényben DIN sínre szerelhető (EN60715).

## Általános útmutató

### CSATLAKOZÁS A RENDSZERHEZ - INSTALLÁCIÓS BUSZ

Az iNELS3 periférikus egységei az installációs BUS-on keresztül csatlakoznak a rendszerhez. Az installációs busz vezetékai az egységek BUS+ és a BUS- sorkapcsaihoz polaritáshelyesen csatlakoznak, a vezetékek polaritása nem cserélhető fel. Az installációs BUS vezetékéhez csavart érpáras kábelt kell használni, melynek erenkénti átmérője legalább 0.8 mm. Ajánlott az iNELS BUS Cable használata, melynek jellemzői a legjobban megfelelnek a BUS telepítési követelményeinek. A legtöbb esetben használható a JYSTY 1x2x0.8 vagy a JYSTY 2x2x0.8 kábel is. Két csavart érpáras buszkábel telepítése esetén nem használható csak az egyik csavart érpáras kommunikációs buszként, ugyanis erősen befolyásolnák egymás modulációját és a kommunikáció sebességét. Nem köthető be tehát az egyik érpárra az egyik BUS vonal, a másik érpárra a másik BUS vonal. Az installációs BUS vezetékének telepítésénél nagyon fontos betartani a legalább 30 cm távolságot a tápvezetésektől, valamint stabil mechanikai tartást kell biztosítani. A kábelek mechanikai védelmének növelése érdekében ajánlott megfelelő átmérőjű védőcső használata. A BUS a gyűrű kialakítás kivételével egy nyílt topológiájú buszrendszer, melyet mindkét végén egy egység (CU vagy periféria) BUS + és BUS- sorkapcsába csatlakoztatva le kell zárni. Egy BUS vonal maximális hossza 500 m lehet. Az adatforgalom és a perifériák tápellátása ugyanazon az egy pár vezetéken történik (BUS-on), ezért a feszültségvesztés és az áramfelvétel szempontjából ügyelni kell a vezetékek méretezésére és hosszára. A BUS vezetékek maximális hossza a tápfeszültség túsra figyelembevétele mellett értenendő. Az eszköz tápfeszültség ellátása az L és N sorkapcsokba bekötött 230 V AC hálózati feszültségről történik. A eszköznek állandóan csatlakozva kell lennie a hálózati feszültséghez.

### KAPACITÁS ÉS A KÖZPONTI EGYSÉG

A CU3-01M vagy CU3-02M központi egységhez két független BUS adatbusz köthető be a BUS1+, BUS1- és a BUS2+, BUS2- csatlakozókon. Egy buszra maximum 32 egység csatlakoztatható, így a központi egységhez közvetlenül összesen 64 egység köthető be annak figyelembe vételével, hogy egy BUS vonal összesen max. 1000 mA áramfelvétellel terhelhető. Ha a csatlakoztatott egységek össz áramfelvétele 1A-nél nagyobb, akkor használható a 3 A-es BPS3-01M. Ha több egység csatlakoztatására van szükség vagy túllépné az áramhatárt, akkor az M3-02M buszbővítő használatával további BUS vonalakkal egészítheti ki a rendszert. A buszbővítő az EBM rendszerbuszon keresztül csatlakozik a CU3 központi egységhez. Az EBM buszra összesen 8 egység csatlakoztatható.

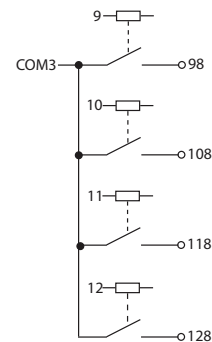
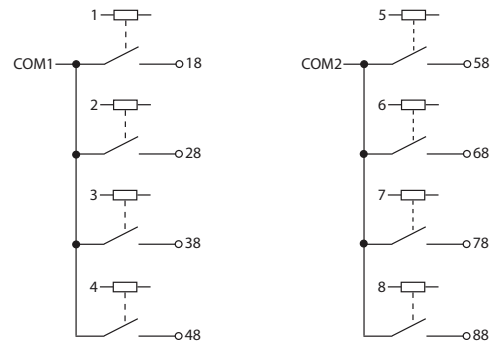
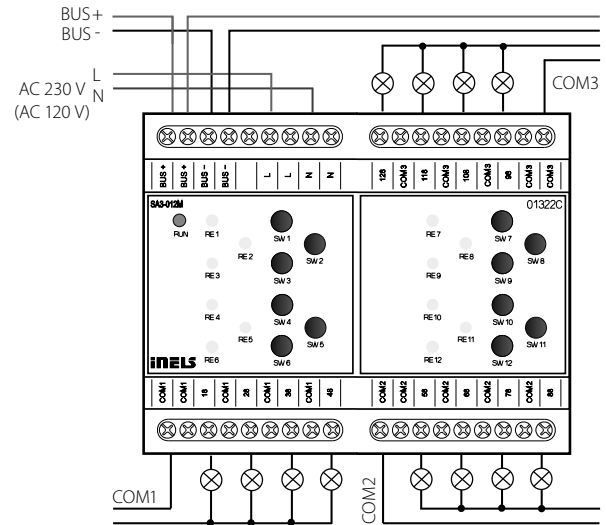
### A RENDSZER TÁPELLÁTÁSA

A rendszeregységek tápfeszültség ellátásához az ELKO EP PS3-100/iNELS típusú tápegységét célszerű használni. A rendszer háttértáplálásának biztosítására javasolt a PS3-100/iNELS tápegységhez háttérakkumulátor csatlakoztatása (a csatlakoztatást lásd a vezérlőrendszer bekötési rajzain).

### ÁLTALÁNOS INFORMÁCIÓK

Az egységet a működtetéshez egy CU3 központi egységhez kell csatlakoztatni vagy egy olyan rendszerhez, amely már tartalmazza a központi egységet és az egység bővítésként kapcsolódik hozzá. Az egységek paramétereinek beállítása a CU3 központi egységen keresztül történik az iDM3 szoftver segítségével. Az egységek előlapján található LED-ek a tápfeszültséget és a CU3 központi egységgel történő kommunikációt jelzik. A RUN LED rendszeres időközönkénti villogása a BUS-on keresztül zajló szabványos kommunikációt jelzi. Ha a RUN LED folyamatosan világít, akkor az egység kap tápfeszültséget a buszról, de nincs kommunikáció. Ha a RUN LED nem világít, akkor nincs tápfeszültség a BUS+ és BUS- kapcsok között.

## Bekötés



**Kimenetek**

Kimenet:	12x kapcsoló 8 A/AC1
Kapcsolható feszültség:	250 V AC, 24 V DC
Kapcsolható teljesítmény:	2000 VA/AC1, 192 W/DC
Túláram:	10 A
Kimeneti relék elkülönítése a belső áramköröktől:	megerősített szigetelés (II. túlfeszültségi kat., EN 60664-1 szerint)
Szigetelés a COM1, COM3 és COM3 bemenetek között:	megerősített szigetelés (II. túlfeszültségi kat., EN 60664-1 szerint)
Nyitott relékontaktus szigetelési feszültsége:	1 kV
Max. áram a közös kapcsolókon:	16 A
Minimum kapcsolt áram:	100 mA / 10 V DC
Kapcsolási gyakoriság / terhelés nélkül:	300 min <sup>-1</sup>
Kapcsolási gyakoriság / névleges terheléssel:	15 min <sup>-1</sup>
Mechanikai élettartam:	1x 10 <sup>7</sup>
Elektromos élettartam AC1:	1x 10 <sup>5</sup>
Kimenetek jelzés:	12x sárga LED

**Kommunikáció**

Installációs busz:	BUS
Az installációs busz minden belső áramkörrel elkülönített:	megerősített szigetelés (II. túlfeszültségi kat., EN 60664-1 szerint)
Állapotjelzés az egységen:	zöld LED RUN

**Tápellátás**

BUS feszültsége / tűrése / névleges árama:	27 V DC, -20 / +10 %, 5 mA	
A teljesítményfokozat (relék) tápfeszültsége / tűrése / névleges árama:	AC 230 V (50 Hz), -15 / +10 %, 20 mA	AC 120 V (60 Hz), -15 / +10 %, 40 mA
Disszipált teljesítmény:	max. 6 W	max. 5 W

**Csatlakozások**

Sorkapocs:	max. 2.5 mm <sup>2</sup> / 1.5 mm <sup>2</sup> érvéggel
------------	---

**Üzemeltetési feltételek**

Működési hőmérséklet:	-20 .. +55 °C
Tárolási hőmérséklet:	-30 .. +70 °C
Védettségi fok:	IP20 eszköz, IP40 kapcsolószekrényben
Túlfeszültségi kategória:	II.
Szennyezettségi fok:	2
Működési helyzet:	tetszőleges
Telepítés:	kapcsolószekrénybe, DIN sínre (EN 60715)
Kivitel:	6-MODUL

**Méreték és Tömeg**

Méreték:	90 x 105 x 65 mm
Tömeg:	310 g

A készülék beépítése és üzembe helyezése előtt olvassa el ezt a használati utasítást, valamint az iNELS3 rendszer telepítési útmutatóját és csak a teljes megértést követően kezdje meg a telepítést. A használati utasítás a készülék beépítéséről és felhasználásáról ad tájékoztatást, melyet csatolni kell a villamos dokumentációhoz. A használati utasítás megtalálható a [www.inels.hu](http://www.inels.hu) weboldalon is. Figyelem, az elektromos áram sérülést okozhat! A szerelést csak megfelelő képzettséggel rendelkező személy végezheti és a szerelésnek meg kell felelnie a hatályos szabályoknak. Az eszközök erősáramú részeinek érintése életveszélyes! Szereléskor, szervizelésnél, módosításoknál és javítások esetén feltétlenül be kell tartani az elektromos berendezésekkel történő munkavégzésre vonatkozó biztonsági előírásokat, normákat, irányelveket és speciális szabályokat. Mielőtt megkezdene a munkát a készülékkel az összes vezeték, csatlakozó alkatrészeket, és a csatlakozókat is feszültségmentesíteni kell. Ez a használati utasítás a telepítés során alkalmazandó általános irányelveket tartalmazza. Az ellenőrzések és karbantartások során mindig ellenőrizze (feszültségmentesítés után) a vezetékek bekötésére szolgáló sorkapocs csavarok meghúzott állapotát.