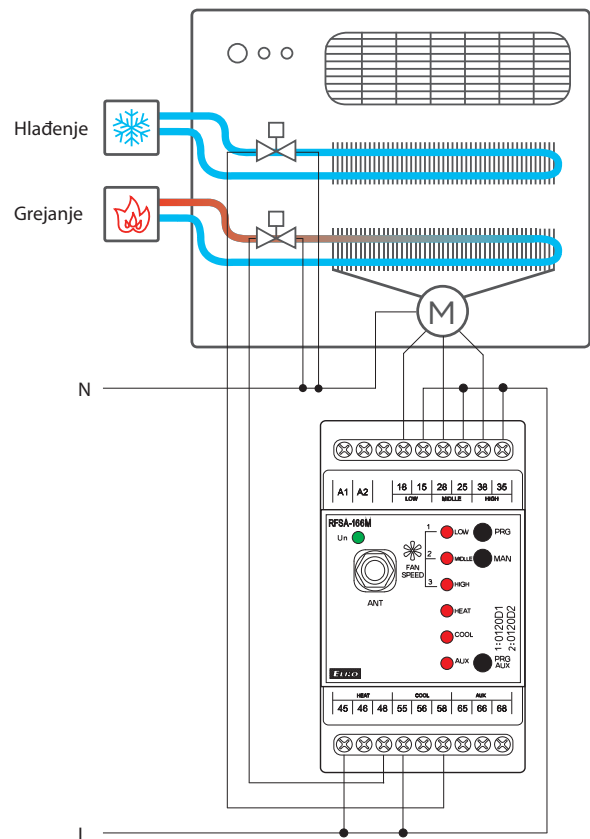




- Zahvaljujući 6-kanalnom dizajnu prekidački modul kontroliše grejanje i hlađenje sa 3 nivoa brzine, RE6 izlazni kanal se može koristiti za kontrolu osvetljenja, utičnica, itd.
- RFS-166M bežični prekidački modul može se kombinovati sa RFCT-150G.
- RFWD-100 može se dodeliti RFS-166M uz pomoć programerskog tastera.
- Prekidačkoj jedinici se može dodeliti do 25 detektora RFWD-100.
- Izlazni kanali AUX:
 - može kontrolisati do 25 kanala
 - može se kombinovati sa detektorima, kontrolerima ili komponentama iNELS RF Control
 - funkcije: taster, impulsni relej i funkcije odloženog pokretanja ili gašenja, sa podešenim vremenskim intervalom od 2 s – 60 min. Dodatni opis funkcije možete pronaći na strani 78
 - Status memorije se zadržava i nakon nestanka struje
 - AUX programski taster koji se nalazi na komponenti, takođe služi i za ručnu kontrolu AUX izlaza.
- U paket je uključena i unutrašnja antena AN-I, u slučaju da se uređaj postavi na metalnu razvodnu tablu, tada se preporučuje korišćenje spoljašnje antene AN-E za bolji signal, dodatne komponente pogledati na strani 75.
- Domet do 100 m (na otvorenom prostoru), u slučaju nedovoljnog signala između kontrolera i jedinice, koristi se RFRP-20 repetitor signala ili elementi sa RFIO2 koji podržava ovu funkciju.
- Frekvencija komunikacije sa dvosmernim protokolom RFIO2.

Tehnički parametri		RFS-166M/230V
Napon napajanja:		110–230 V AC
Frekvencija napajanja:		50–60 Hz
Prividna snaga ulaza:		min. 2 VA/maks. 5 VA
Maksimalna potrošnja:		min. 0.5 W/maks. 2.5 W
Tolerancija napajanja:		+10%/-25 %
Izlazi		
Broj kontakata:		3x prelaz (AgSnO ₂); 3x promena (AgSnO ₂)
Nominalna struja:		8 A/AC1
Prekidačka snaga:		2000 VA/AC1
Maksimalna snaga:		10 A/<3 s
Prekidački napon:		250 V AC1
Maks. DC preklopna snaga:		500 mW
Mehanički radni vek:		1x10 ⁷
Električni radni vek (AC1):		1x10 ⁸
Kontrola		
Bežični prenos:		na izlazu RE6 do 25 kanala/tastera
Komunikacijski protokol:		RFIO2
Frekvencija:		866–922 MHz za više informacija pogledati na str. 76
Funkcija repetitora:		da
Ručna kontrola:		MAN taster
Domet:		na otvorenom prostoru do 100 m
RF antena:		AN-I antena se dobija u paketu (SMA konektor)*
Ostali podaci		
Radna temperatura:		-15°C do +50°C
Pozicija rada:		bilo gde
Montaža:		DIN šina EN 60715
Stepen zaštite:		IP20 od prednjeg panela
Kategorija prenapona:		III.
Stepen zagađenja:		2
Presek provodnika za povezivanje (mm ²):		maks. 1x 2.5, maks. 2x 1.5/ sa šupljinom maks. 1x 2.5
Dimenzije:		90 x 52 x 65 mm
Težina:		264 g
Standardi :		EN 60669, EN 300 220, EN 301 489 R&TTE Directive, Order. No 426/2000 Coll. (Directive 1999/EC)

Priključak za kontrolu ventilatora



* Maksimalan moment pritezanja konektora antene je 0.56 Nm.