

Tehnički parametri	RFSA-62B/230V	RFSA-62B/120V	RFSA-62B/24V
Napon napajanja:	230 V AC	120 V AC	12–24 V AC/DC
Frekvencija napajanja:	50–60 Hz	60 Hz	50–60 Hz
Prividna snaga:	7 VA/cos φ= 0.1	7 VA/cos φ= 0.1	–
Maksimalna potrošnja:	0.7 W	0.7 W	0.7 W
Tolerancija napajanja:	+10 %; -15 %		

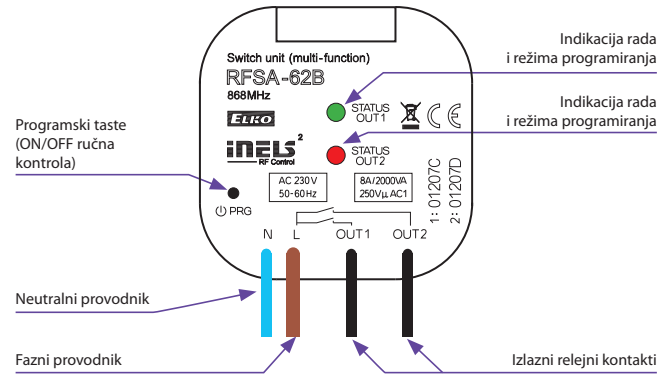
Izlazi	
Broj kontakata:	2 x prelaz (AgSnO ₂)
Nominalna struja:	8 A/AC1
Prekidačka snaga:	2000 VA/AC1
Maksimalna snaga:	10 A/<3 s
Prekidački napon:	250 V AC1
Maks. DC napajanje:	500 mW
Mehanički radni vek:	1x10 ⁷
Električni radni vek (AC1):	1x10 ⁵

Kontrola	
Bežični prenos:	do 12 kanala (tastera)
Komunikacijski protokol:	RFIO2
Frekvencija:	866–922 MHz (za više informacija pogledati na str. 76)
Funkcija repetitora:	da
Ručna kontrola:	taster PROG (ON/OFF)
Domet:	na otvorenom prostoru do 100 m

Ostali podaci	
Radna temperatura:	-15 do +50°C
Pozicija rada:	bilo gde
Montaža:	labav na dovodnim žicama
Stepen zaštite:	IP30
Kategorija prenapona:	III.
Stepen zagađenja:	2
Terminali (CY žice, poprečni presek):	1x 2.5 mm ² , 3x 0.75 mm ² 1x2.5, 4x0.75 mm ²
Dužina terminala:	90 mm
Dimenzije:	49 x 49 x 21 mm
Težina:	46 g
Standardi:	EN 60669, EN 300 220, EN 301 489 R&TTE Directive, Order. No 426/2000 Coll. (Directive 1999/EC)

- Prekidački modul sa 2 izlazna kanala od 8 A koristi se za kontrolu dva nezavisna uređaja.
- Imaju mogućnost da se kombinuju sa detektorima, kontrolerima, iNELS RF Control ili raznim komponentama sistema.
- Funkcije: taster, impulsni relej i vremenska funkcija odloženog uključivanja/isključivanja sa vremenskim podešavanjima od 2 s – 60 min. Opis funkcije možete naći na stranici 74.
- Prekidačkom jedinicom se može upravljati do 12 kanala.
- Taster na prekidačkoj jedinici koji je predviđen za programiranje, može da služi i kao ručna kontrola izlaza.
- Status memorije može se unapred podesiti u slučaju nestanka struje.
- Domet od 100 m (na otvorenom prostoru). Ukoliko signal nema dovoljnu jačinu između kontrolera i upravljačke jedinice koriste se pojačivači signala RFRP-20 ili elemente sa RFIO2 protokolom koji podržava ovu funkciju.
- Frekvencija komunikacije sa dvosmernim RFIO2 protokolom.
- Verzija „BOX“ ima mogućnost montaže direktno u instalacionu kutiju, plafon ili poklopac kontrolisanog uređaja.

Opis proizvoda



Primer povezivanja

