



Tehnički parametri RFSAI-161B/230V RFSAI-161B/120V

Napon napajanja:	230 V AC	120 V AC
Frekvencija napajanja:	50–60 Hz	60 Hz
Prividna snaga:	9 VA	9 VA
Maksimalna potrošnja:	0.7 W	
Tolerancija napajanja:	+10 %; -15 %	

Izlaz

Broj kontakata:	1x prelaz (AgSnO ₂)
Nominalna struja:	12 A/AC1
Prekidačka snaga:	3000 VA/AC1, 288 W/DC
Maksimalna snaga:	30 A, maks. 4 s at 10%
Prekidački napon:	250 V AC1/24 V DC
Min. preklopna snaga:	100 mA/10 V
Napon izolacije između relejnih izlaza i integriranih kola:	osnovna izolacija (III kategorija prenapona prema EN 60664-1)
Izolacija kontakta za napon otvorenog releja:	1 kV
Mehanički radni vek:	3x10 ⁷
Električni radni vek (AC1):	5x10 ⁴
Indikacija relejnog prekidača:	crvena LED

Kontrola

Komunikacijski protokol:	RFIO2
Frekvencija:	866–922 MHz (za više informacija pogledati na str. 76)
Taster repetitora:	da
Ručna kontrola:	taster PROG (ON/OFF)
Taster ili prekidač:	dužina kabla maks. 12 m \triangle *
Domet:	na otvorenom prostoru do 160 m

Ostali podaci

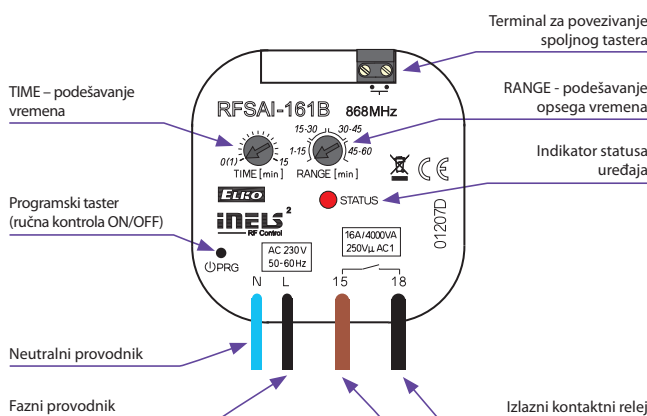
Spoljni prekidač napona otvorenog kontakta:	3 V
Otpor za upravljanje spoljnim prekidačem:	<1 kΩ
Otpor veze za otvoreni kontakt:	>10 kΩ
Galvanska izolacija ulaza:	ne
Radna temperatura:	-15 do +50°C
Temperatura skladištenja:	-30 do +70°C
Pozicija rada:	bilo gde
Montaža:	labav na dovodnim žicama
Stepen zaštite:	IP30
Kategorija prenapona:	III.
Stepen zagađenja:	2
Terminali:	0.5–1 mm ²
Terminali (CY žice, poprečni presek):	2x 0.75 mm ² , 2x 2.5 mm ²
Dužina terminala:	90 mm
Dimenzije:	49 x 49 x 21 mm
Težina:	50 g

* Za ovu udaljenost preporučujemo upotrebu kabla sa upređenim provodnicima.

\triangle Spoljni taster je na potencijalu napona napajanja.

- Prekidački modul sa jednim izlaznim kanalom koristi se u kombinaciji sa detektorima za automatsko upravljanje osvetljenjem.
- RFSAI-161B ima unapred podešeni algoritam upravljanja (scene) koji je prilagođen zahtevima upravljanja hotelskom sobom.
- Svaki RFSAI-161B može biti programiran sa 1x RFMD-100, 1x RFWD-100 i 1x bežičnim kontrolerom (RFBW-40/G ili RF KEY).
- Terminali na jedinici nude vam mogućnost povezivanja detektora žice ili postojećeg tastera u instalaciji.
- Omogućava povezivanje prekidačkog opterećenja do 1x 12 A (3000 VA).
- Taster za programiranje na jedinici se takođe koristi za ručnu kontrolu izlaza.
- Domet do 160 m (na otvorenom prostoru), u slučaju nedovoljnog signala između kontrolera i jedinice, koristi se RFRP-20 repetitor signala ili elementi sa RFIO2 koji podržava ovu funkciju.
- Frekvencija komunikacije sa dvosmernim protokolom RFIO2.

Opis proizvoda



Kompatibilni bežični detektori:

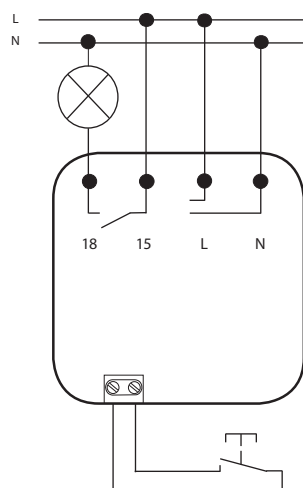
Pokret: RFMD-100

Vrata/prozori: RFWD-100

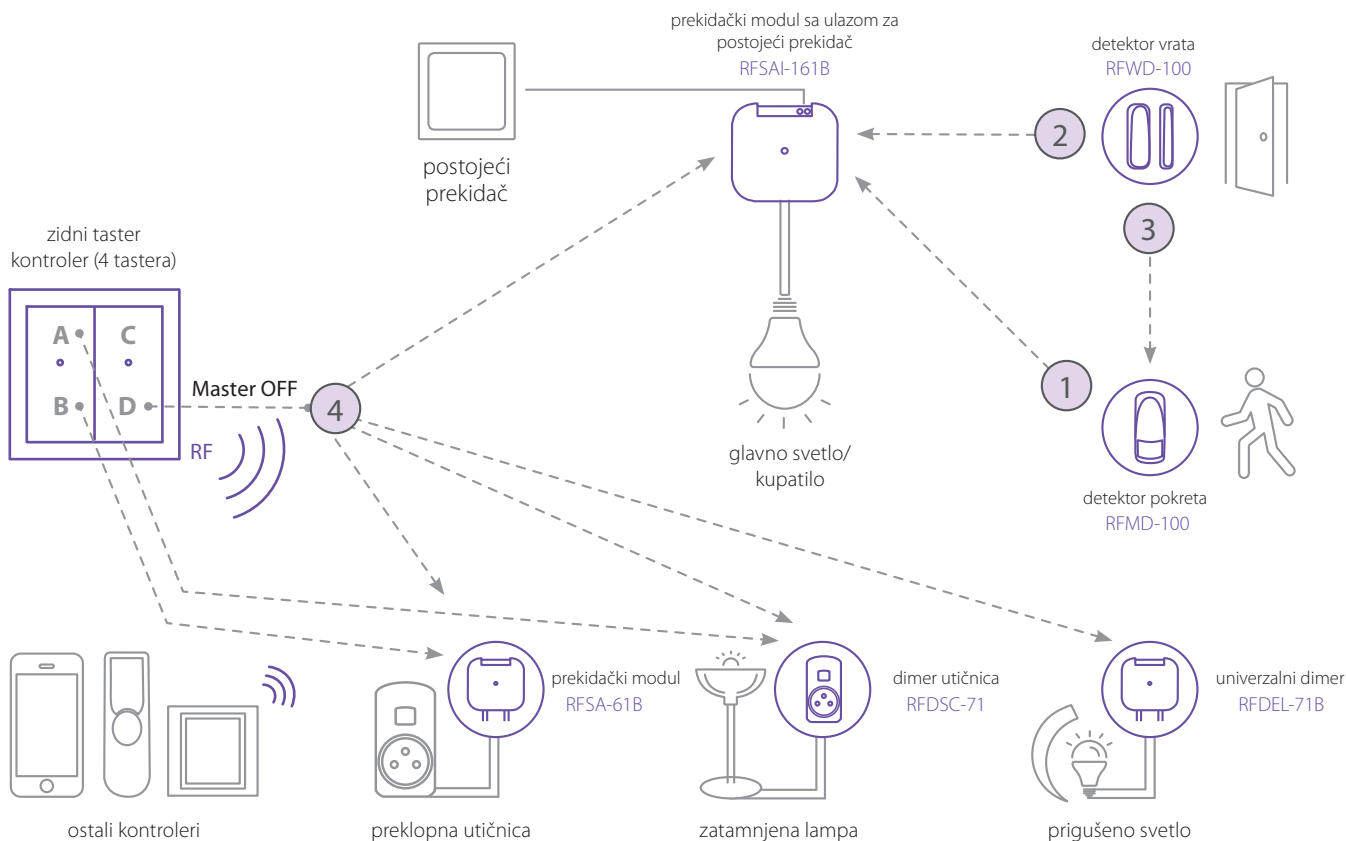
Primer povezivanja

RFSAI-161B/230V

RFSAI-161B/120V



Primer



Funkcija

- 1 Kada RFMD-100 detektor pokreta zabeleži kretanje gosta šalje se komanda uključanje svetla.
- 2 Funkcionalnost RFWD-100 detektora vrata kasni ISKLJUČENO = nakon što gost (ili Čistač) zatvori vrata, tajmer počinje da teče (što se unapred podešava) i svetlo će se isključiti.
- 3 Ako se kreće, naredba detektora pokreta RFMD-100 poništava naredbu detektora vrata RFWD-100 (odlaganje isključeno).
- 4 Pritiskom na taster u položaju D na RFWB-40 kontroler šalje naredbu isključenja svih komponenti sa kojima se upravlja preko tog tastera, i blokira se RFMD-100 detektor pokreta
- 5 Možete upravljati i ostalim jedinicama pomoću drugih kanala (A, B, C) na RFWB-40 zidnom taster kontroleru.
- 6 Kada se gost probudi, pritiskom na bilo koji RFWB-40 taster, tada sve jedinice ponovo počinju da rade nakon prethodnog pritiskanja tastera u položaju D, ponovo se omogućava primarna funkcija RFMD-100 detekcija pokreta.